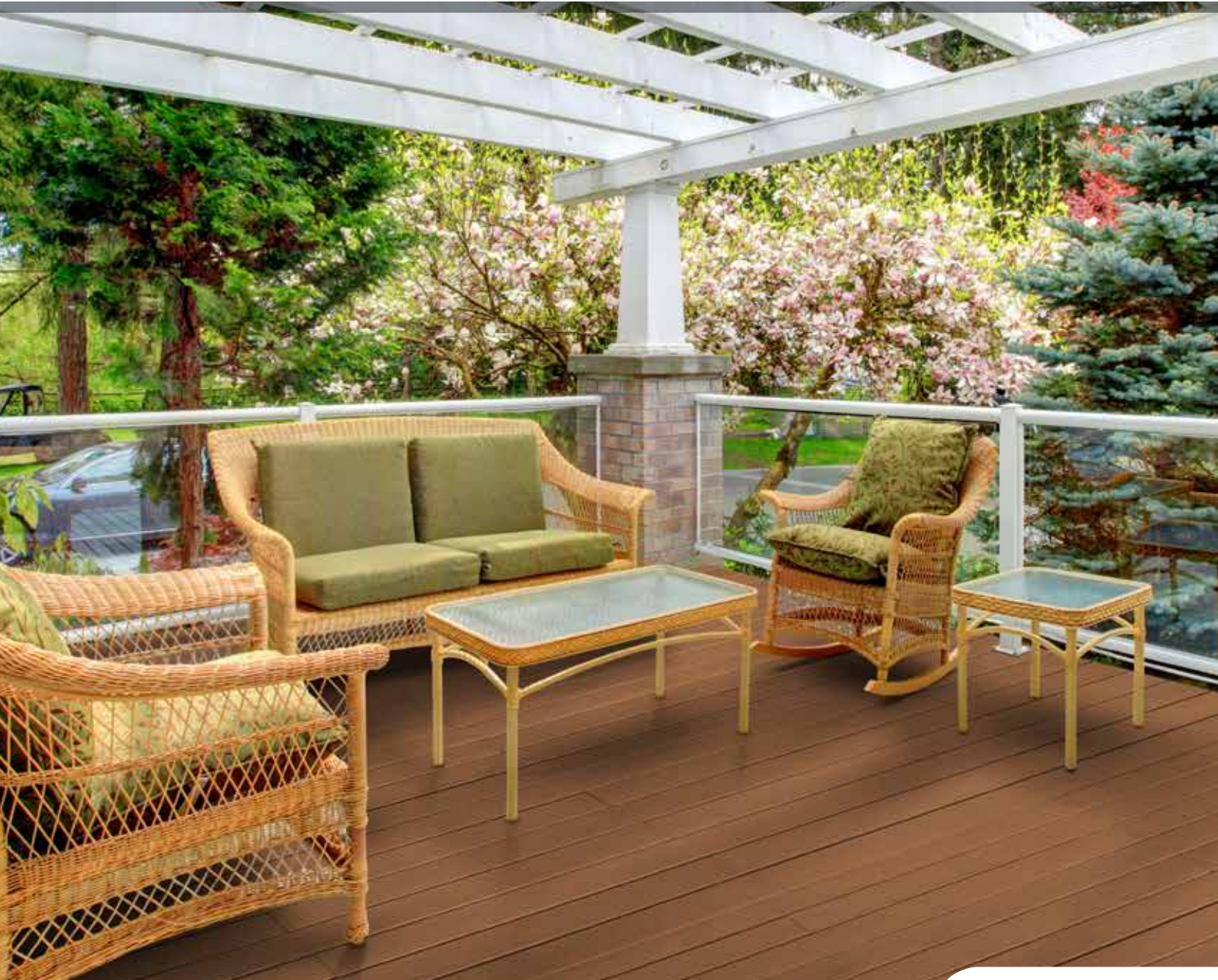


# Guía de instalación para **PLYDECK**



Pruebas  
al impacto



Liviano  
y resistente



Resistente  
a plagas



Resistente  
al agua



Resistente  
a la humedad



Incombustible

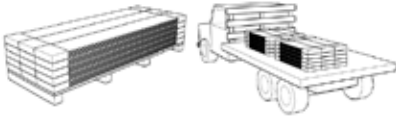


Fácil de  
instalar

 **Plycem**<sup>®</sup>

Tecnología de Avanzada en Fibrocemento

## TRANSPORTE

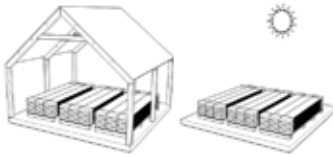


Plydeck debe ser transportado en una plataforma firme y plana, con protección contra la humedad.

## ALMACENAMIENTO Y MANIPULACIÓN

### CORRECTO

Plydeck se debe mantener cubierto y seco, almacenado en tarimas limpias sobre el suelo.

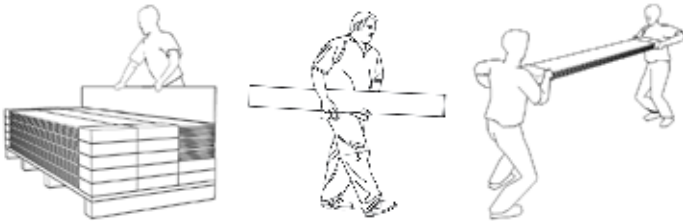


### INCORRECTO

Proteja el Plydeck de la exposición directa a la intemperie. No lo instale húmedo.



## MANIPULACIÓN CORRECTA



Cada paquete o pieza de Plydeck debe ser cargado en forma horizontal por dos personas. Proteja los bordes y esquinas para evitar que se rompan. Transporte las láminas de Plydeck de Plycem por el centro de su borde angosto.

## FIJACIONES



Tornillo Deck Punta Aguda 9x2-1/2" (madera). Fijación expuesta (uso exterior).



Tornillo Deck Punta Broca 7x1-5/8" (metal). Fijación expuesta (uso interior).

### CLIPS FIJACIÓN OCULTA



Clip Plástico para deck.



Clip de arranque.

## INSTRUCCIONES DE INSTALACIÓN

Plydeck Plycem podrá ser instalado en vigas metálicas, con separaciones de 406 mm máximo entre ejes. Se puede instalar también sobre estructura de madera tratada y seca.

### HERRAMIENTAS A UTILIZAR



CLAVADORA PNEUMÁTICA



ATORNILLADOR



Punta tipo Phillips

Punta cuadrada



MARTILLO

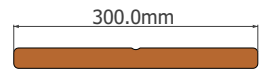
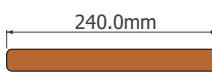
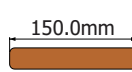


CINTA MÉTRICA



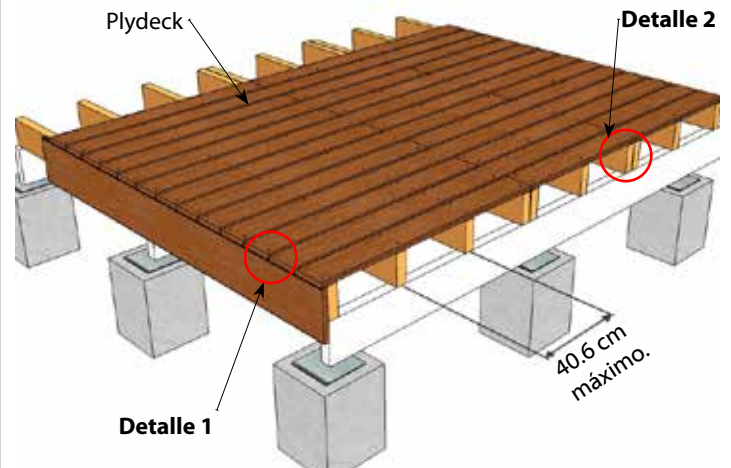
SIERRA CIRCULAR CON DISCO DE DIAMANTE O CALZADO

### TIPOS DE PIEZAS PARA PLYDECK



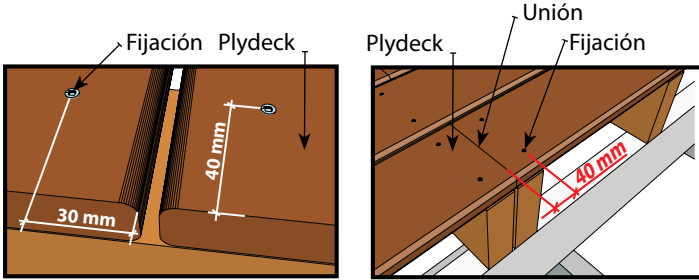
Todas las piezas tienen un largo de 305 o 366 cm  
**COLOCACIÓN DE ESTRUCTURA Y PIEZAS PLYDECK**

### FIJACIÓN EXPUESTA



**Nota:** Asegurarse que las piezas de Plydeck queden fijadas siempre al menos de dos tramos (3 apoyos). No fijar secciones sobre dos apoyos solamente.

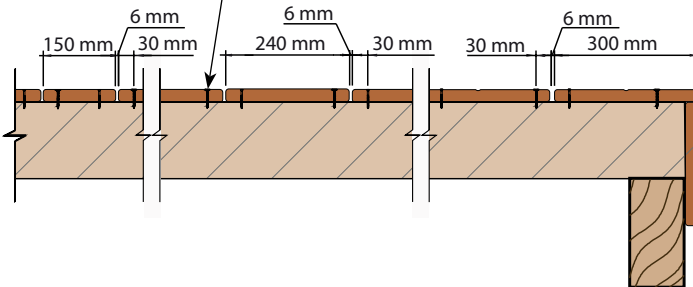
**NOTA: Plydeck es una aplicación para uso residencial y comercial. En caso de usarse en áreas públicas, se recomienda usar las piezas de 30 cm de ancho con una separación máxima de vigas de 30.5 cm tanto en los pisos como en los accesos y escaleras.**



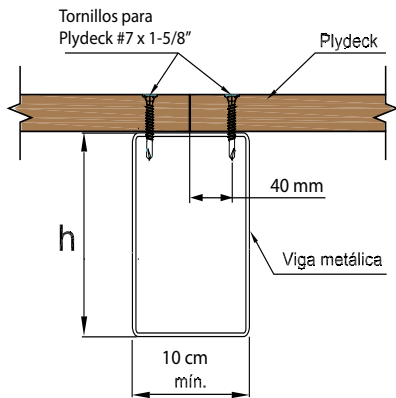
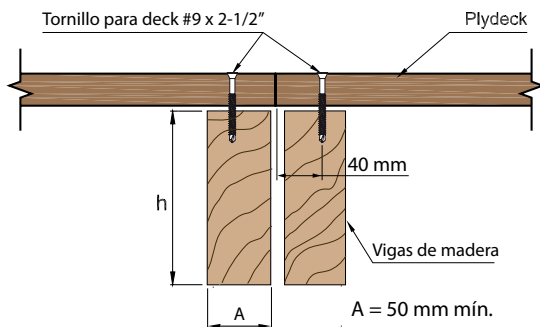
DETALLE 1

DETALLE 2

Colocar siempre 2 tornillos en cada pieza, a 30 mm del borde



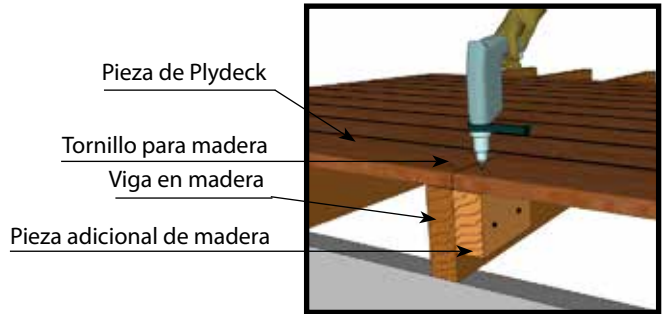
## DETALLE DE UBICACIÓN DE FIJACIONES



## DETALLE DE JUNTA TRANSVERSAL

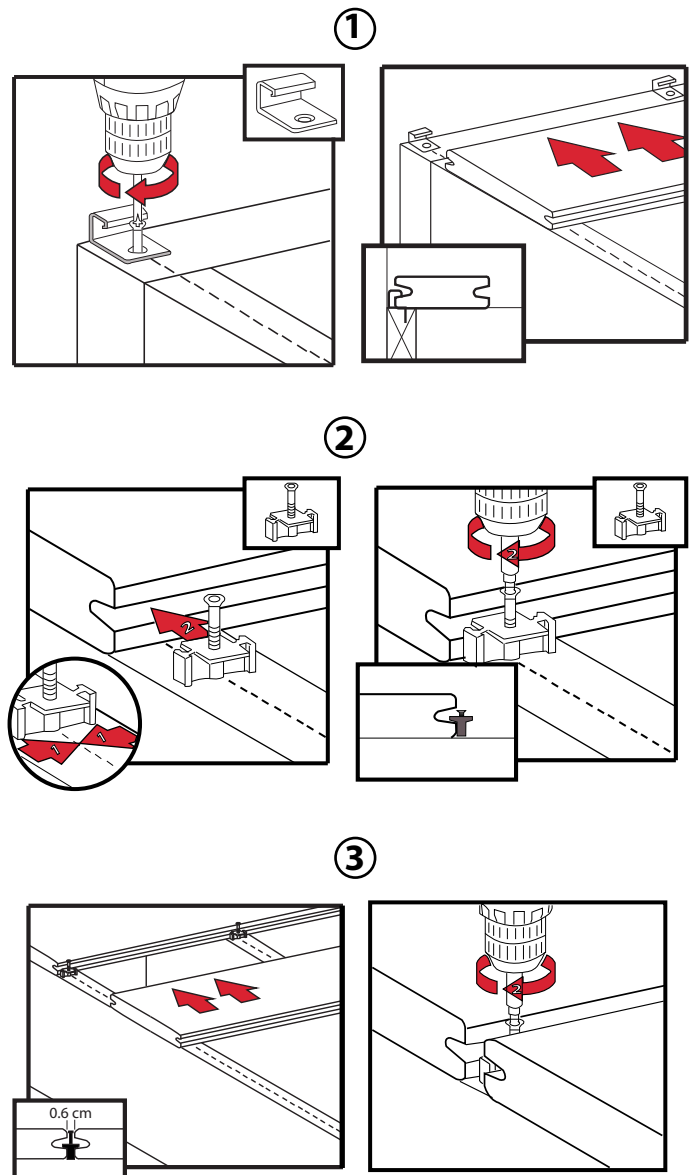
**NOTA: Recomendable hacer un hueco guía en la pieza de Plydeck con una broca de diámetro menor, antes de colocar el tornillo.**

Si una junta entre piezas ocurre sobre una viga única, puede añadir una sección de madera de 5x10 cm al menos, para hacer la fijación según la distancia indicada.

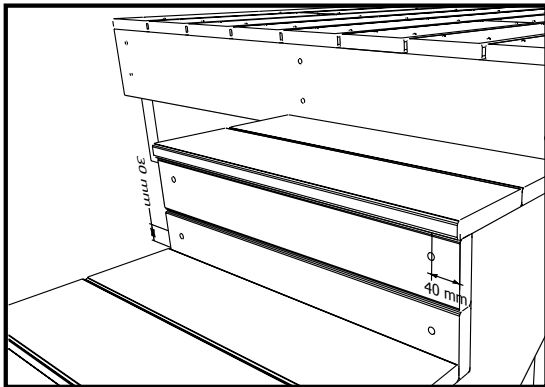
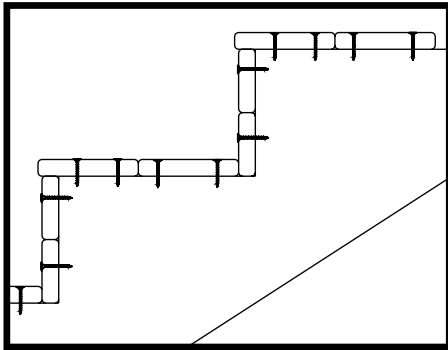


## FIJACIÓN OCULTA CON CLIP

Utilización del anclaje plástico.



**INSTALACIÓN DE ESCALERA Y FASCIA**



**ENTINTADO Y SELLADO**

Para variar la tonalidad o color al sistema Plydeck, utilice tintes para fibrocemento y/o pinturas resistentes a la intemperie. Siempre siga las instrucciones del fabricante. Recomendable aplicar dos manos con una esponja o tela.

**Nota:**  
*Asegúrese que las piezas sean selladas por el lado no expuesto principalmente si el deck va a instalarse a menos de 30 cm del suelo o sobre terreno no ventilado.*

**PASO 1 (antes de instalar)**

Primero tome una esponja o tela e imprégnela del tinte. Limpie antes la pieza de Plydeck de polvo residual. El Plydeck debe estar sellado antes de instalar.



**PASO 2**

Aplique una primera mano del tinte con la esponja o tela a lo largo de la superficie de la pieza de Plydeck, siempre entintando en la misma dirección.



**PASO 3**

Aplique el tinte en todos los costados de la pieza Plydeck.



**PASO 4 (ya instalado)**

Coloque una a una las piezas de Plydeck. Una vez lista la aplicación, impregne de nuevo la esponja o tela y cubra la superficie con una segunda mano de tinte.



**PASO 5**

Siempre debe aplicar un sellador de acabado transparente a toda la superficie expuesta. Consulte al Departamento Técnico de cada país.



**TABLA DE CARGAS PLYDECK**

Carga puntual (kg)*	ANCHO (mm)		
	150	240	300
	76	121	151
Carga distribuida (kg/m²)*	2000		----

\* Considerando separaciones de vigas a 40,6 cm máximo.

**TABLA DE DIMENSIONES**

Ancho (mm)	Peso kg/ml	Área m²		No. tornillos / m²	
		305 cm	366 cm	305 cm	366 cm
150	5	0.45	0.55	40	36
240	8	0.73	0.88	25	23
300	10	0.90	1.10	20	18

22 Tornillos por pieza de 3.66 m  
18 Tornillos por pieza de 3.05 m  
Peso : 32 kg / m²

**FIJACIÓN OCULTA**

19 clips plásticos/m2  
1 Clip arranque @ 40 cm.

**Este producto según la norma NCR 193:1992 es fabricado para aplicaciones en exteriores o interiores (Tipo A, Grado 1). Aplica para Costa Rica.**

TOLERANCIA			DENSIDAD APARENTE
LONGITUD	ANCHO	ESPESOR	
± 2	± 1	± 0.6	1.2 g/cm³

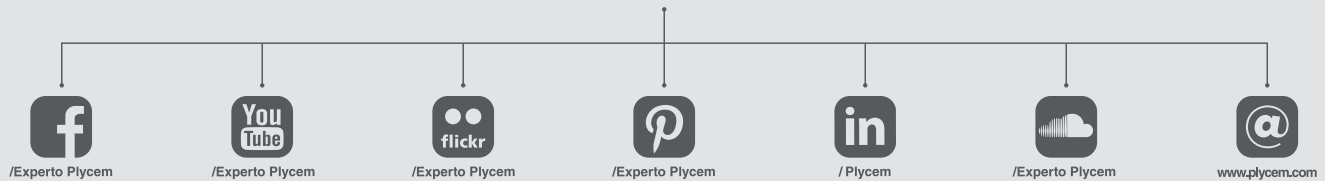


## Para mayor información contáctenos a los teléfonos:

- **Costa Rica** (506) 2575-4300
- **El Salvador** (503) 2251-9300
- **Honduras** (504) 2630-0730, (504) 2670-0456, Tegucigalpa (504) 2239-7954
- **Nicaragua** (505) 2278-4288
- **Guatemala** (502) 2210-8181
- **Panamá** (507) 6462-5527, (507) 305-9618
- **Venezuela** (0058) 414 302-3714, (0058) 414 302-7670, (593) 9 9800-2877
- **Ecuador, Bolivia, Colombia, Brasil, Argentina, Chile, Uruguay, Paraguay** (593) 9 9800-2877
- **Perú** (593) 9 9800-2877, (0058) 414 302-8668
- **República Dominicana** (001) 809 467-7537, (506) 8707-4602
- **Cuba, Guadalupe, Bahamas, Haití, Gran Caimán** (506) 8707-4602
- **Puerto Rico, Jamaica, Trinidad & Tobago, Barbados, Curazao, Bonaire, Aruba, Saint Marteen** (506) 8707-4602, (001) 787 635-6974
- **Belice** (503) 7856-9980
- **UK** (506) 8702-2729
- **USA** (001) 713-677-1241
- **Otro** (506) 7102-2920



BÚSCANOS EN



Número de certificación para:

**Honduras:** RE-008/01/2010, SGA-007/01/2010 e SySO-005/2010

**El Salvador:** RE-009/01/2010, SGA-008/01/2010 e SySO-006/2010

Ver Certificado en [www.inteco.or.cr](http://www.inteco.or.cr)

Fabricado por:

**PLYCEM** Construsistemas Costa Rica S.A.

**PLYCEM** Construsistemas Honduras S.A.

**PLYCEM** Construsistemas El Salvador S.A.

The Plycem Company  
Empresa con Sistema de Gestión Certificado



Ambiente



Seguridad  
Ocupacional



Calidad