



Marca **DUROCK**[®]

Tablacements

USG

Manual Técnico

Contenido

Sección	Página
Presentación	3
Descripción	3
Productos	5
Sistemas de Muros	8
Manejo de Agua	12
Aprobación del Sistema por UL	14
Detalles Constructivos de Fachada	15
Detalles Constructivos en Zonas Húmedas	22
Aplicación en Plafones Corridos	26
Criterios de Diseño	27
Buenas Prácticas de Diseño	29
Aplicación, Guía de Especificación	32
Obras Representativas	35

Presentación

USG presenta a los proyectistas, ingenieros, arquitectos, especificadores y constructores de la industria de la edificación, el Manual Técnico del Sistema Constructivo tablacemento marca Durock®.



El Sistema Constructivo tablacemento marca Durock® representa la alternativa más conveniente para resolver eficientemente cualquier elemento exterior que no forme parte de la estructura del edificio: fachadas, faldones, mansardas, plafones, muros en zonas húmedas y detalles decorativos que pueden ser construidos en seco, rápida y limpiamente, agregando un peso mínimo a la estructura y cimentación del edificio. Las placas de tablacemento marca Durock® tienen la flexibilidad necesaria para dar forma fácilmente a elementos curvos, ocultando las juntas entre placas y preparando la superficie para decoración con pastas, pintura o recubrimientos pétreos.

Asimismo, la resistencia del tablacemento marca Durock® a daños por exposición al agua, lo hace el material ideal para muros y plafones interiores en áreas húmedas como base para recubrimientos cerámicos.

Las grandes ventajas del Sistema Constructivo tablacemento marca Durock® han sido demostradas en las edificaciones más importantes de nuestro país. Más de dos millones y medio de metros cuadrados de este sistema ha funcionado sin problemas y constituyen la mejor garantía de funcionamiento.

Este manual ha sido preparado para proporcionar la información necesaria para la correcta especificación del sistema; contiene la descripción de los elementos que lo componen, sistemas típicos y sus características de funcionamiento, detalles constructivos, tablas de alturas máximas permisibles y puntos de supervisión para su instalación. Estamos seguros de que será de utilidad para obtener los mejores resultados en la aplicación de nuestros sistemas.

Para cualquier información adicional, los servicios de Asesoría Técnica de USG, se encuentran a su entera disposición en los teléfonos 01 800 USG 4 YOU, 01 800 874 4 968 en el interior y en el D.F. al 5261 6300 de lunes a viernes de 9:00 a 18:00 hrs. Le invitamos a consultarnos en su próximo proyecto.

Descripción



Placas rectangulares con espesor de 13 mm, fabricadas a base de cemento Portland con aditivos especiales y reforzadas con malla de fibra de vidrio integrada dentro de la placa en sus caras exterior e interior; los extremos son cuadrados y los bordes longitudinales son boleados y lisos, formados para recibir un tratamiento de juntas a base de cementos especiales y cinta de fibra de vidrio a manera de cubrir totalmente las juntas entre placas y dejar una superficie lisa preparada para recibir recubrimientos tales como pasta, pintura, acabados cerámicos o pétreos.

El tablacemento marca Durock® es resistente a la intemperie, soporta altas temperaturas, no es inflamable, no contiene asbesto y no sufre ningún deterioro ante una exposición prolongada a la humedad. Este producto es fabricado en los Estados Unidos de América por la empresa US Gypsum Co.; USG México, proporciona las garantías de calidad de fabricación y suministro en México así como asesoría técnica para su correcta especificación e instalación.

USOS

El tablacemento marca Durock® se fija a bastidores metálicos o de madera para formar elementos interiores o exteriores tales como muros divisorios o de carga y plafones, elementos prefabricados para fachadas, faldones o antepechos, bardas y letreros, cimbras perdidas, bases para cubiertas de lavabos o cocinas integrales, elementos decorativos como columnas, dinteles, frisos, etc.

Su bajo peso, facilidad de corte y de montaje hacen más eficiente su aplicación como recubrimiento exterior para casas habitación, condominios, clínicas, escuelas, centros comerciales y cualquier tipo de edificaciones.

PROCEDIMIENTO CONSTRUCTIVO

El tablacemento marca Durock® se fija a bastidores metálicos o de madera con separación máxima de 40.6 cm (16") a centros; en el caso de bastidores metálicos, se usará lámina cal. 20 como mínimo. La placa se fija a estos bastidores con tornillos autorroscantes especialmente fabricados, con una separación no mayor de 20 cm a centros.

Las placas se pueden aplicar vertical u horizontalmente pero manteniendo las juntas verticales en coincidencia con los postes del bastidor. Según la especificación se puede aplicar tablacemento marca Durock® sobre una capa base de tablero de yeso marca Tablaroca® W/R o base exterior. En este caso la separación de los postes podrá ser de 61 cm (24").

Las juntas entre placas se ocultan por medio de cinta marca Durock® (cinta de malla de fibra de vidrio) que sirve de refuerzo a una capa de cemento flexible Durock® basecoat (mortero de cemento con aditivos especiales).

En muros exteriores el tablacemento marca Durock® se deberá aplicar con una membrana impermeable que proteja al bastidor metálico contra penetraciones de agua; asimismo se deberán aplicar selladores impermeables en el perímetro de los muros y en los lugares en donde se especifique.

CONSERVACIÓN

Requiere de mantenimiento normal; en áreas húmedas, vigilar el buen estado de selladores perimetrales. Para grietas o daños superficiales se resanan con cemento flexible marca Durock® basecoat; para agujeros o daños mayores, sustituyendo partes o placas completas.

ESPECIFICACIONES PRODUCTOS MARCA DUROCK®

Tablacemento marca Durock®

Placas rectangulares fabricadas a base de cemento Portland con aditivos especiales y reforzadas con una malla de fibra de vidrio polimerizada integrada dentro de la placa en sus caras exterior e interior.

Bordes: Lisos reforzados redondeados y formados para juntas a hueso.

Extremos: Cortados a escuadra.

Peso Aproximado: 14.6 kg/m² en espesor de 12.7 mm.

Empaque: Se surte en atados de 30 placas. Cada atado está protegido con polietileno y etiquetado.

Dimensiones Estándar

Espesor	Ancho	Longitud	Atado Pzas.
12.7 mm (1/2")	1.22 m (4')	2.44 m (8')	30

Productos

CINTA MARCA DUROCK®



Cinta de fibra de vidrio de malla abierta polimerizada.
Empaque: 4 rollos/caja, 45 ml por cada rollo de 10 cm de ancho (4”).

MORTERO LÁTEX MARCA DUROCK®



Mortero de cemento blanco premezclado con polímeros látex secos en color blanco. Se usa para el encintado, capa base y capa adherente en el pegado de recubrimientos cerámicos (azulejo, fachaleta, mosaico), ladrillo o mármol sobre tablacemento marca Durock®. Se mezcla con agua según las instrucciones impresas en el empaque.

Presentación: Bolsa de 22.7 kg.

Rendimiento: De 4 a 5 m² por bolsa en una capa adherente de 3mm, usando llana dentada (se considera el untado en la capa posterior de las piezas de recubrimiento de 1.5 mm).

El mortero látex marca Durock® está preparado especialmente para aplicarse sobretablacemento marca Durock®; tiene la elasticidad necesaria para garantizar una efectiva adherencia con el material de recubrimiento cerámico o pétreo.

Es importante usar un adhesivo elástico no endurecible para colocar materiales de acabado rígido (loseta cerámica, mármol, cintilla, etc.) sobre muros flexibles. Esta cualidad ayuda a absorber los movimientos diferenciales entre la superficie y el acabado, evitando el desprendimiento de las piezas.

BASECOAT MARCA DUROCK®



Basecoat marca Durock® es una mezcla de cemento Portland que contiene polímeros látex seco. Se usa para encintado, tratado de esquineros y molduras y dar una capa base al tablacemento marca Durock® en Sistemas para Exteriores de Aplicación Directa DEFS (Direct Exterior Finish Systems). También se usa para embeber malla y pegar placas semi-rígidas en Sistemas Aislantes para Exteriores y Acabado EIFS (Exterior Insulation Finish Systems). Se mezcla con agua según las instrucciones impresas en el empaque.

Presentación: Bolsa de 22.7 kg.

Rendimiento: De 6 a 7 m² por bolsa en una capa de 2.0 mm de espesor.

Basecoat marca Durock® proporciona una superficie de acabado lisa y uniforme que constituye una excelente base para acabados texturizados, pinturas, pastas, etc. No se recomienda dejar la superficie expuesta sin una protección efectiva contra la intemperie.

JUNTAS DE CONTROL Y ACCESORIOS VYNIL CORP®

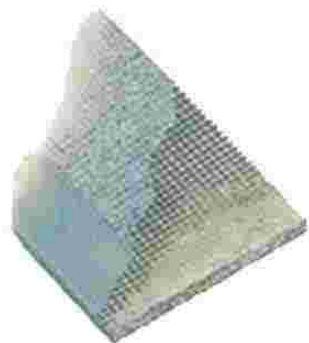


Hechas de plástico especial para resistir la intemperie.

Proporcionan protección a los bordes y esquinas del sistema de tablacemento marca Durock®.

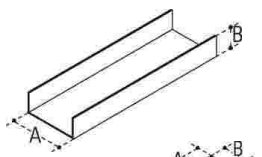
	Presentación	Empaque
Reborde "J"	3.05 m	50 pzas/caja.
Reborde "L"	3.05 m	50 pzas/caja.
Esquinero	3.05 m	75 pzas/caja.
Junta de control plástica	3.05 m	60 pzas/caja
Junta de control recta	3.05 m	35 pzas/caja
Gotero plástico	3.05 m	20 pzas/caja
Facia botaguas plástica	3.05 m	50 pzas/caja

PROPIEDADES DE LA PLACA DE 13 MM. (1/2")



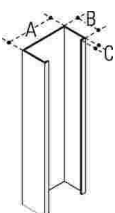
Propiedad	Normal	Prueba ASTM
Resistencia a la flexión (Kg/cm ²)	52.7	C947-81
Capacidad de carga uniforme (Kg/m ²) (postes a cada 40.6 cm)	183	
(postes a cada 30.5 cm)	244	
Absorción de agua (% del peso en 24 hrs)	15	C473-84
Resistencia a la extracción de clavos (kg) seca o húmeda	57	C473-84
Peso (Kg/m ²)	14.6	C473-84
Propagación de la flama	5	E84-84
Generación de humos	0	E84-84
Radio mínimo de flexión (m)	2.4	
Resistencia térmica (R/K)	0.26/1.92	C177
Resistencia a la penetración en orillas (Kg/cm ²)	161.7	D23-94
Congelamiento número de ciclos sin deteriorar	100	C666-84

COMPONENTES METÁLICOS



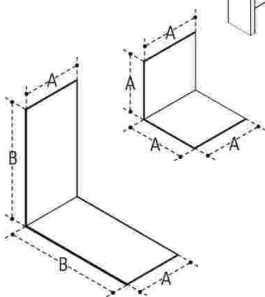
Canal estructural USG

Canales en forma de "U" para ligar los postes en su parte superior e inferior. Fabricado en lámina galvanizada calibre 22, rolada en frío, cumplen la norma ASTM C645. Ancho: (A) 4.10, 6.35, 9.20 y 15.24 cm (1⁵/₈", 2¹/₂", 3⁵/₈", 6"), altura de la caja: (B) 2.5 cm (1") largo: 3.05 mts (10").



Poste estructural USG

Postes en forma de "C" para formar los bastidores metálicos y recibir los tableros de cemento marca Durock®. Fabricado en lámina galvanizada calibre 20 rolados en frío, también cumplen al igual que todos los perfiles con la norma ASTM C645. Ancho (A) 4.10, 6.35, 9.20 y 15.24 (1⁵/₈", 2¹/₂", 3⁵/₈", 6"), patines: (B) 3.2 y 3.4 cm (1¹/₄"), ceja: (C) 0.06 cm (1¹/₄"), largos: 2.44 y 3.05 mt (8 y 10").

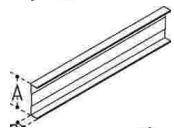


Ángulo de unión estructural USG 7.62 calibre 20

Son elementos conectores de bastidores metálicos a muros de block, tabique, etc., así como tensores de muros hechos a base de tablamiento a losas. Miden: ancho y largo 7.62 cm.

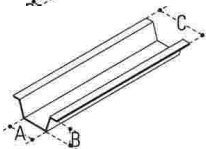
Ángulo de unión estructural USG 15.24 calibre 20

Tienen la misma función de conectores de muros lambrín a block o tabique y tensores metálicos a losas simplemente son más largos. Miden: ancho (A) 7.62 cm, largo (B) 15.24 cm.



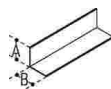
Canaleta de carga USG calibre 22

Fabricadas con lámina galvanizada resistentes a la corrosión, elemento de soporte en plafones corridos a base de tablamiento. Ancho (A): 4.10 cm de peralte (1⁵/₈") calibre 22, ceja (B): 0.9 cm, largo: 3.05 mts (10").



Canal listón estructural USG calibre 20

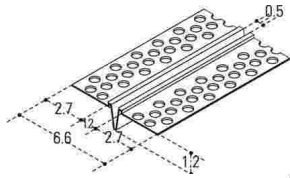
Canales omega para plafones a base de tablamiento. fabricados con lámina galvanizada, calibre 20 rolados en frío. Ancho de la cara A: 3.17 cm (1¹/₄"), profundidad



Angulo de amarre

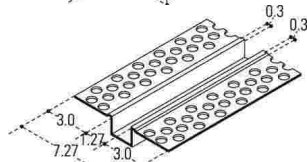
Es el elemento perimetral que liga los muros con el plafón a base de tableros de cemento, se fabrica con lámina galvanizada calibre 20. Ancho (A): 2.5 cm (B) 2.0 cm.

ACCESORIOS PLÁSTICOS



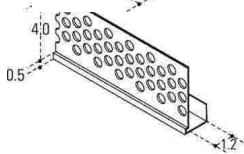
Junta de control 093 plástica

Absorbe los esfuerzos de expansión y contracción de muros y plafones en los sistemas a base de tableros de cemento marca Durock®. Una cinta protege a la junta para que no se introduzca el cemento flexible marca Durock® y el acabado final. Las ranuras de las juntas serán de 0.05 cm.



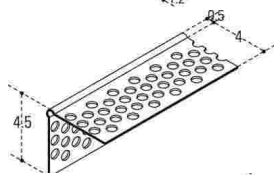
Junta de control recta

Al igual que la junta de control 093 separa las áreas de muro y plafones, ayudando en dilataciones y contracciones al minimizar posibles fisuras. Las ranuras de las juntas serán de 1.3 cm.



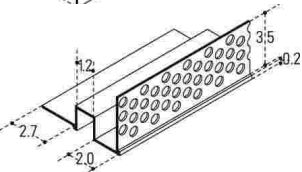
Reborde "J" plástico

Define las aristas vivas en los tableros de cemento marca Durock®.



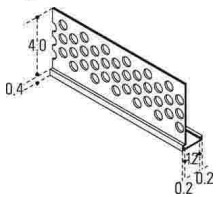
Esquinero plástico

Define, protege y perfila las aristas de los muros y plafones construidos con tablavamento marca Durock®.



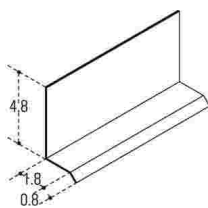
Gotero plástico

Es el elemento ideal para separar elementos verticales con horizontales y crear el gotero en partes superiores de ventanas o puertas (plafones con muros).



Reborde "L" plástico

Es otro accesorio que define las aristas en los tableros de cemento marca Durock® mejorando la apariencia de las terminaciones.



Facia bota agua plástica

Es el elemento ideal para que el agua no manche las superficies de los muros, además que nos ayuda al manejo del agua en los sistemas de muros exteriores.



Cinta USG

Cinta adhesiva para unir la membrana impermeable a la estructura



Tyvek® Stucco Wrap™

Es la membrana impermeable ideal en los sistemas exteriores, para el buen manejo de agua.

SISTEMAS PARA MUROS EXTERIORES CON MANEJO DE AGUA

USG ofrece una línea completa de productos y sistemas para exteriores de alta calidad con manejo de agua. Los productos y sistemas para exteriores de USG presentan soluciones para todas las necesidades de acabado de exteriores. Algunas de sus características representan ahorros substanciales, y un alto valor de funcionamiento, con detalles efectivos en todos los sistemas para control de agua, resistencia al fuego y una gran flexibilidad de diseño.

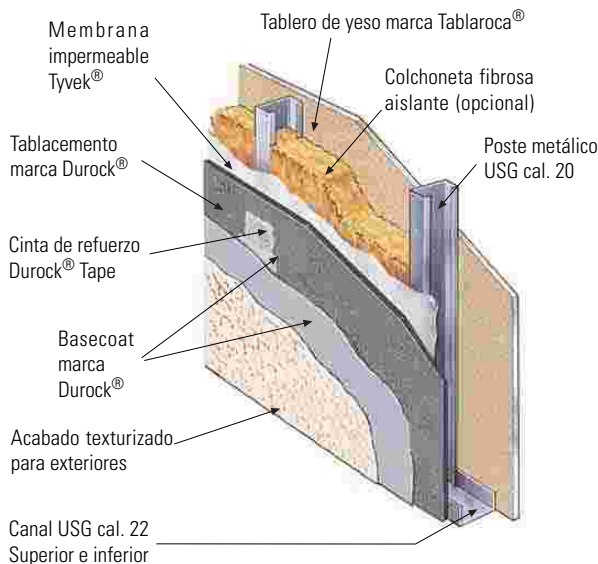
En el siguiente cuadro y en las próximas páginas se muestra una selección de la gran variedad de Sistemas Aislantes para Exteriores y Acabado (Exterior Insulation Finish System), así como Sistemas para Exteriores de Aplicación Directa (Direct Exterior Finish System), ambos con manejo de agua.

Selector de Sistemas con Control de Agua para Muros Exteriores

	DEFS INSULSCREEN™ 1000	DUROSCREEN™ 1100	DUROSCREEN™ 1500	INSULSCREEN™ 2100
Substrato	Durock®	Durock®	Base ext.	Durock®
Membrana impermeable Tyvek®	X	X	X	X
Manejo de agua	X	X		
Resistencia al fuego	X	X	X	X
Malla de refuerzo de fibra de vidrio				X
Malla plástica o galv. no. 1000			X	
Aplanado			X	
Acabado con pastas	X		X	X
Acabado con loseta cerámica		X		
Aislamiento	Cavidad	Cavidad	Cavidad	Cavidad

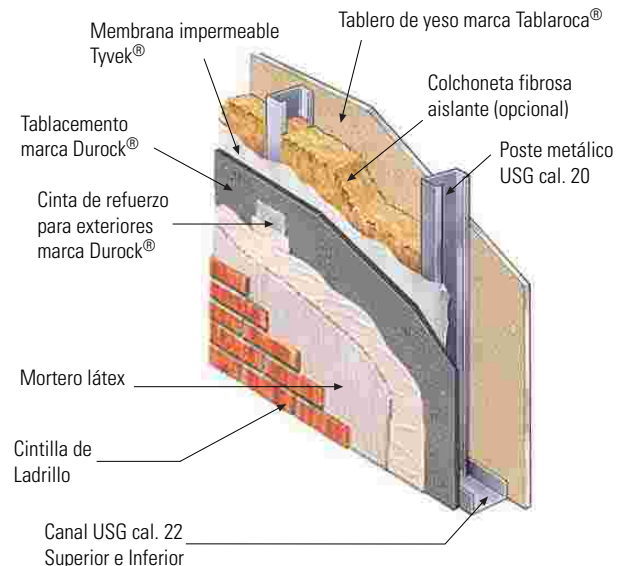
DUROSCREEN™ 1000

Para un acabado durable con apariencia de pastas texturizadas.



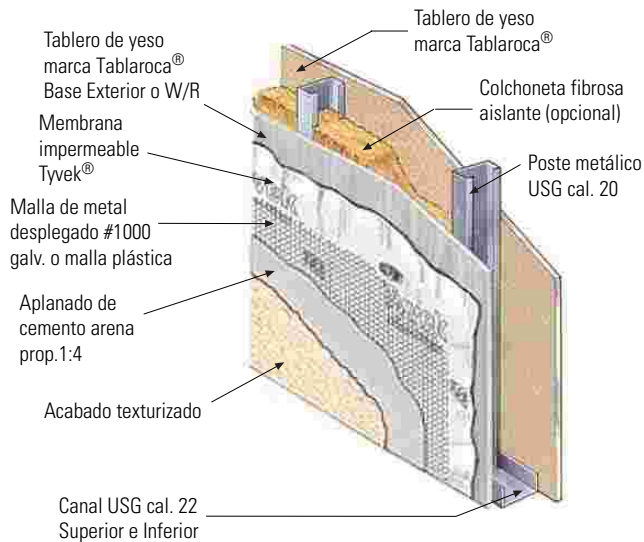
DUROSCREEN™ 1100

Para acabados pétreos tales como loseta cerámica, cintilla, ladrillo delgado, mármol, cantera.



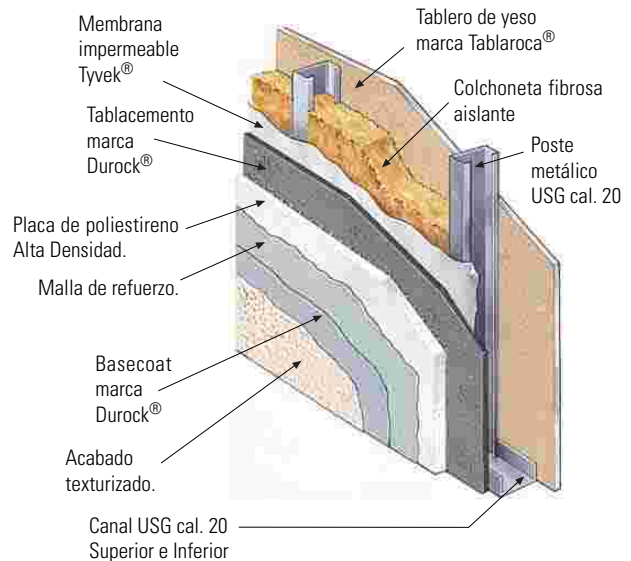
DUROSCREEN™ 1500

Sistema de aplanado convencional con las ventajas de instalación de un sistema de bastidor metálico.



INSULSCREEN™ 2100

Para un sistema aislante de excelente aislamiento térmico



COLOCACIÓN DE LA MEMBRANA IMPERMEABLE TYVEK® STUCCO WRAP™ DE DUPONT® SOBRE BASTIDOR METÁLICO USG

Concepto

La membrana impermeable es un elemento indispensable en el manejo de agua.

Criterio

El criterio del manejo de agua corresponde a un sistema de prevención que pudiera suceder durante la vida útil del sistema por medio de filtraciones por capilaridad, penetraciones de agua por fisuras, ranuras, vanos, por empuje de viento, sismo, etc. que suceden en un sistema exterior. El criterio del manejo de estas filtraciones son para evitar el deterioro del sistema o elementos susceptibles a ser dañados al contacto con agua. Es la correcta canalización para lograr que a través del seguimiento de las indicaciones del sistema, se permita la salida del agua al exterior del muro o sistema en cualquier tipo de forma permitiendo que éste respire y mantenga su integridad durante la vida útil.

Descripción

El sistema de manejo de agua funciona mediante la colocación de barreras impermeables y una serie de accesorios como rebordes, facias y bota aguas que dan cauce a la salida del agua en el sistema. El manejo de agua debe de considerarse en un muro exterior tipo cortina a cada 2 niveles o en cada piso cuando el sistema va de piso a losa.

El sistema depende principalmente de la buena colocación de la membrana que a continuación se describe:

Para la colocación de la membrana impermeable sobre una fachada o un sistema de acabado directo exterior (DEFS) se deberán de considerar los siguientes factores como regla general:

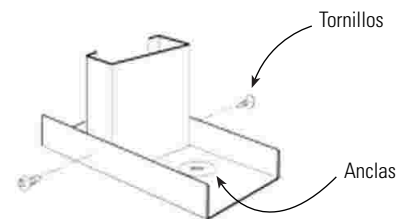
- a) La colocación se iniciará siempre de abajo hacia arriba del muro y de forma ininterrumpida, es decir, no deberán de existir traslapes sobre la envolvente de continuidad de forma vertical.

- b) Deberán seguirse las recomendaciones impresas por USG para cada sistema a utilizar, así como referirse a las fichas técnicas de cada producto o sistema de aplicación.
- c) Mucho hemos comentado sobre la importancia que representa la colocación de membranas impermeables en sistemas exteriores Durock®, el éxito dependerá en mantener el agua fuera del bastidor y así prolongar la vida útil del sistema.

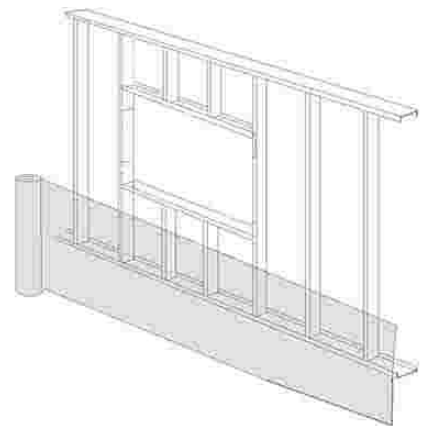
Los pasos a seguir son sencillos y únicamente se recomienda la correcta supervisión para lograr mejores resultados.

Procedimiento

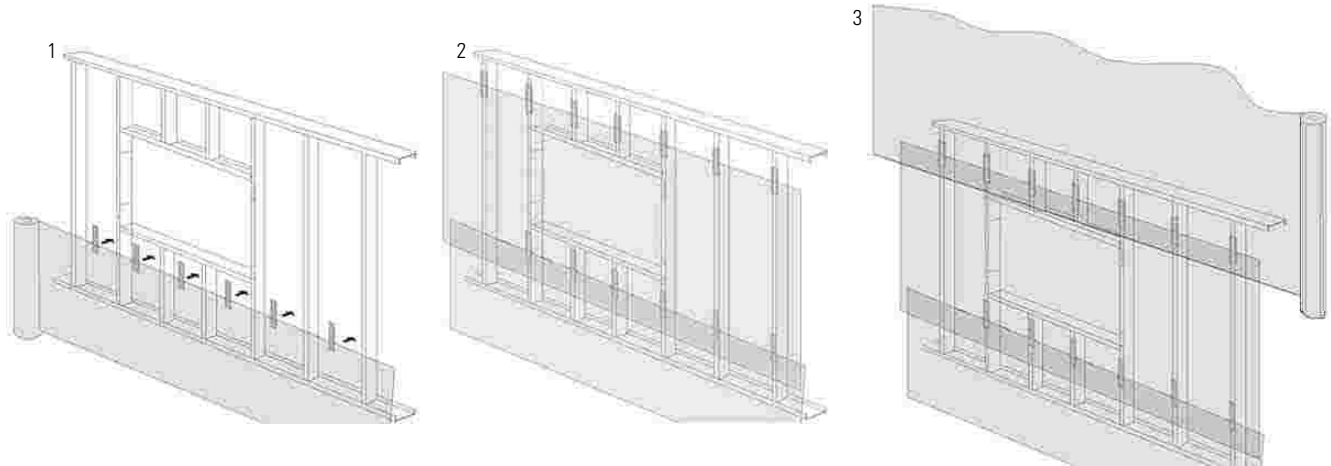
1. Armar el bastidor correctamente en su posición de acuerdo a planos como muro cortina o de losa a losa incluyendo el vano de la ventana o puerta, fijando postes y canales por ambos flancos con tornillos Tek plano de 1/2" y anclas colocadas a la distancia correcta max. 40.6 cm y del tipo específico dependiendo del tipo de losa y resistencia.



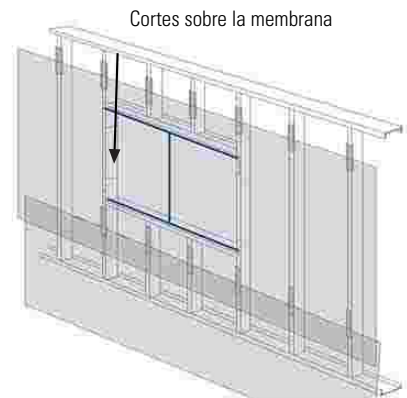
2. El bastidor se forra con la membrana iniciando por la parte inferior y traslapando la membrana subsecuente en forma de teja. No deberá de colocarse dejando bolsas u holguras. En el caso de las esquinas deberá dejarse o crearse un rizo para permitir los movimientos estructurales sin fisuras o desgarramiento de la membrana.



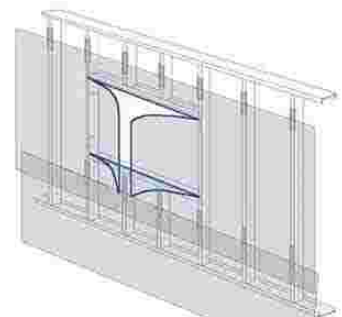
3. Se coloca cinta adhesiva USG sobre la película horizontal de la membrana y sobre cada poste, asegurando la fijación (1). Una vez adherida la membrana al bastidor continuar con la parte superior realizando un traslape de 4" a 6" ó 15 cm como mínimo dejando la colocación superior por el lado exterior de la membrana inferior, es decir traslape tipo teja, y continuar hasta completar la altura total (2 y 3).



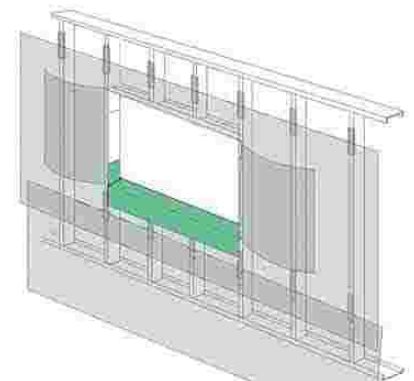
4. Realizada la colocación, se procede al corte de la membrana sobre el vano de la puerta o ventana realizando un corte sobre el parapeto superior en forma horizontal. Hacer lo mismo sobre el repisón inferior y un corte al centro del vano. En la parte superior dejar la membrana impermeable 1" más larga de la parte superior de la ventana, la parte inferior al ras.



5. Se abre al exterior los cortes de la membrana .



6. Se coloca un repisón o se cortan los postes con el debido ángulo para dar pendiente y sobre éste se coloca adhesivo de contacto Scotch Grip® 3M también sobre la sección de membrana impermeable Tyvek®, dejar secar y pegar con traslape sobre la membrana vertical, donde la sección de Tyvek® subirá por lo menos 6" ó 15 cm en los costados del poste y se hará lo mismo con traslapes sobre el repisón inferior.



Se colocará sobre el parapeto superior del vano un accesorio plástico "J" o gotero plástico para permitir la salida del agua (esta facia se fijará al bastidor dejando sobre los accesorios plásticos la membrana impermeable).

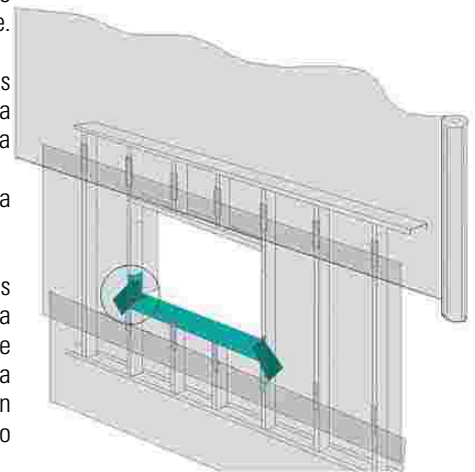
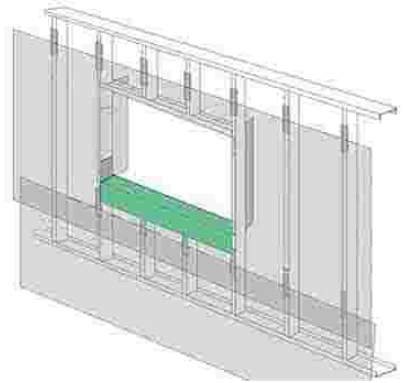
- Posteriormente deben cerrarse los dos laterales sobre los costados y cortarse dejando un pequeño margen para tolerancias.

Sobre las esquinas nuevamente se deberá colocar adhesivo de contacto Scotch Grip 3M y secciones de Tyvek® a 45° de ambas esquinas inferiores para evitar posibles penetraciones de agua.

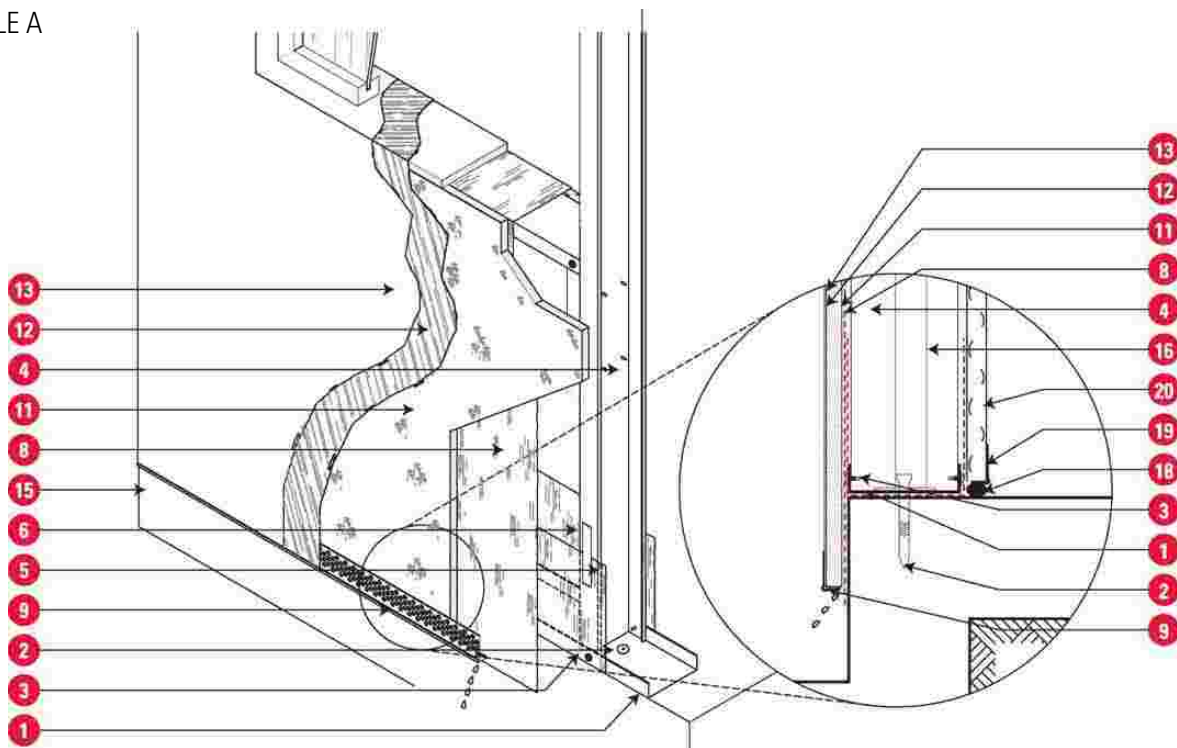
- Finalmente deberá aplicarse cinta para fijar cualquier elemento de la membrana que quede suelto. Se procederá a colocar la placa de tablamento marca Durock® a la brevedad para evitar deterioro o sobre exposición de la membrana a la intemperie. Una vez terminada la colocación de la placa, deberá instalarse la ventana de acuerdo a las instrucciones del fabricante.

- USG sugiere el uso de elementos plásticos como rebordes y esquineros sobre las aristas o esquinas del vano para mejor definición de los acabados aplicando cinta Durock® tape sobre estos elementos para ser terminados con el compuesto flexible Basecoat marca Durock®.

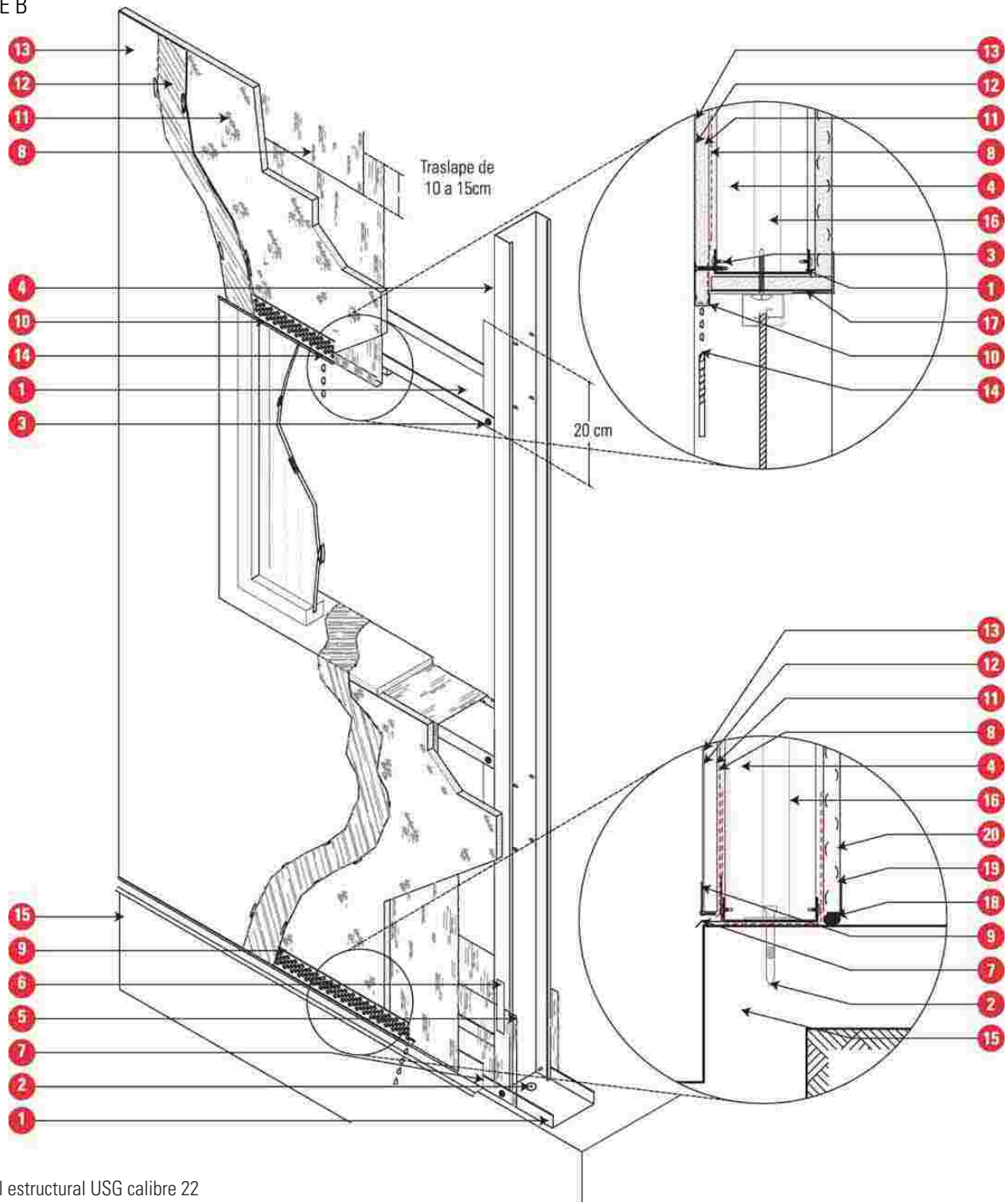
- Se sugiere también el uso de flashings, repisones integrados a la ventana y sellado del perímetro para evitar la penetración de agua debido a la presión de viento que pueda resultar en cualquier tipo de tormenta o lluvia. El uso de prácticas de buen diseño permiten crear un sistema más seguro para el usuario, propietario e instalador.



Manejo de Agua DETALLE A



DETALLE B



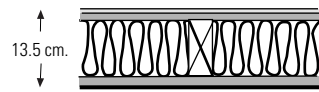
- | | |
|--|--|
| <ul style="list-style-type: none"> 1 Canal estructural USG calibre 22 2 Ancla 3 Tornillo TEK plano USG de 1/2" 4 Poste estructural USG calibre 20 @ 40.6 cm máximo 5 Forro de bastidor en el desplante con membrana impermeable Tyvek® hasta 15 cm de alto 6 Cinta adhesiva USG 7 Facia bota agua plástica USG 8 Membrana impermeable Tyvek® que se coloca de abajo hacia arriba sobre el bastidor con traslapes de 10 cm 9 Reborde "L" plástico USG 10 Reborde "J" plástico USG | <ul style="list-style-type: none"> 11 Tablamiento marca DUROCK® 12.7 m 12 Capa uniforme de 2 mm de Basecoat marca DUROCK® en toda la superficie 13 Acabado final 14 Perforación con broca de 1/4" @ 15 cm 15 Firme de concreto 16 Colchoneta de lana mineral Thermafiber® SAFB 17 Esquinero perfatrim marca Tablaroca® 18 Sellador elástico, impermeable, no endurecible 19 Reborde "L" Perfatrim marca Tablaroca® 20 Tablero de yeso marca Tablaroca® |
|--|--|

Aprobación del Sistema por UL

Muros bastidor de madera para carga estructural

MUROS 1 HR.

Descripción

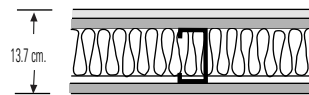


Placa de tablamiento marca Durock® de 13 mm y azulejo exterior de 6 mm. La placa se fija con tornillos para madera de 41 mm a cada 20 cm a centros. Postes de 5 x 10 cm separados a cada 40.6 cm a centros. Colchoneta fibrosa Thermafiber FS-15 de 8.9 cm de espesor colocada entre los postes del bastidor. Tablero de yeso marca Tablaroca® Firecode® de 16 mm.

UL DES U329

Muros bastidor metálico para carga estructural

Descripción

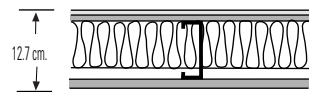


Placa de tablamiento marca Durock® de 13 mm. Capa base de tablero de yeso marca Tablaroca® Firecode® de 16 mm. Postes 920 calibre 20 a cada 40.6 cm a ejes. Colchoneta Thermafiber SAFB de 7.5 cm de espesor. La placa se fija por medio de tornillos DS 1 1/4" para metal de 41 mm a cada 20 cm a centros. Tratamiento de juntas. Tablero de yeso marca Tablaroca® Firecode® de 16 mm al interior.

UL DES U473

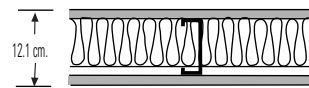
Muros bastidor metálico sin carga estructural

Descripción



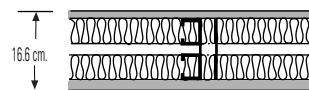
Placa de tablamiento marca Durock® de 13 mm y azulejo de 6 mm. La placa se fija por medio de tornillos para metal de 31.8 mm a cada 20 cm, a postes 920 calibre 20 separados cada 40.6 cm. Colchoneta Thermafiber SAFB de 7.5 cm de espesor entre los postes del bastidor. Tablero de yeso marca Tablaroca® Firecode® de 16 mm.

UL DES U442



Placa de tablamiento marca Durock® de 13 mm. Postes 920 cal. 20 a cada 40.6 cm a ejes. Colchoneta Thermafiber SAFB de 7.5 cm. La placa se fija por medio de tornillos para metal de 31.8 mm a cada 20 cm. Tratamiento de juntas. Tablero de yeso marca Tablaroca® Firecode® "C" de 16 mm al interior.

UL DES U457



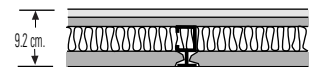
Placa de tablamiento marca Durock® de 13 mm. Postes 635 min calibre 20 a cada 40.6 cm en doble hilera con fijaciones horizontales. Colchoneta Thermafiber SAFB de 3.8 cm de espesor colocada en ambas hileras de postes. La placa se fija por medio de tornillos para metal de 31.8 mm a cada 20 cm. Tratamiento de juntas. Tablero de yeso marca Tablaroca® Firecode® "C" de 16 mm al interior.

UL DES U458

Muros bastidor metálico sin carga estructural

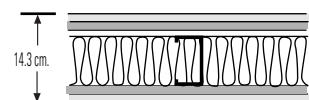
MUROS 2 HRS.

Descripción



Muro para elevador. Placa de tablamiento marca Durock® de 13 mm. Tablero de yeso marca Tablaroca® Firecode®. Núcleo de 16 mm de espesor 25.4 mm, colocado entre los postes CH 635 cal. 20 a cada 61 cm, a ejes. Colchoneta Thermafiber SAFB de 3.8 cm. La placa de cemento se fija por medio de tornillos para metal de 41 mm a cada 20 cm; además se pega a la capa base de tablero de yeso marca Tablaroca® por medio de una capa de adhesivo para azulejo de 10 cm de ancho aplicada con llana dentada a la distancia intermedia entre postes. Tratamiento de juntas.

UL DES U415



Placa de tablamiento marca Durock® de 13 mm y capa base de tablero de yeso marca Tablaroca® W/R Firecode® "C" de 13 mm de espesor en ambos lados del bastidor. Postes 920 cal. 20 a cada 40.6 cm. Colchoneta Thermafiber SAFB de 7.5 cm de espesor. La placa se atornilla con tornillos para metal de 41 mm a cada 20 cm a centros. Tratamiento de juntas. Como alternativa, doble capa de tablero de yeso marca Tablaroca® Firecode® "C" de 13 mm en el interior.

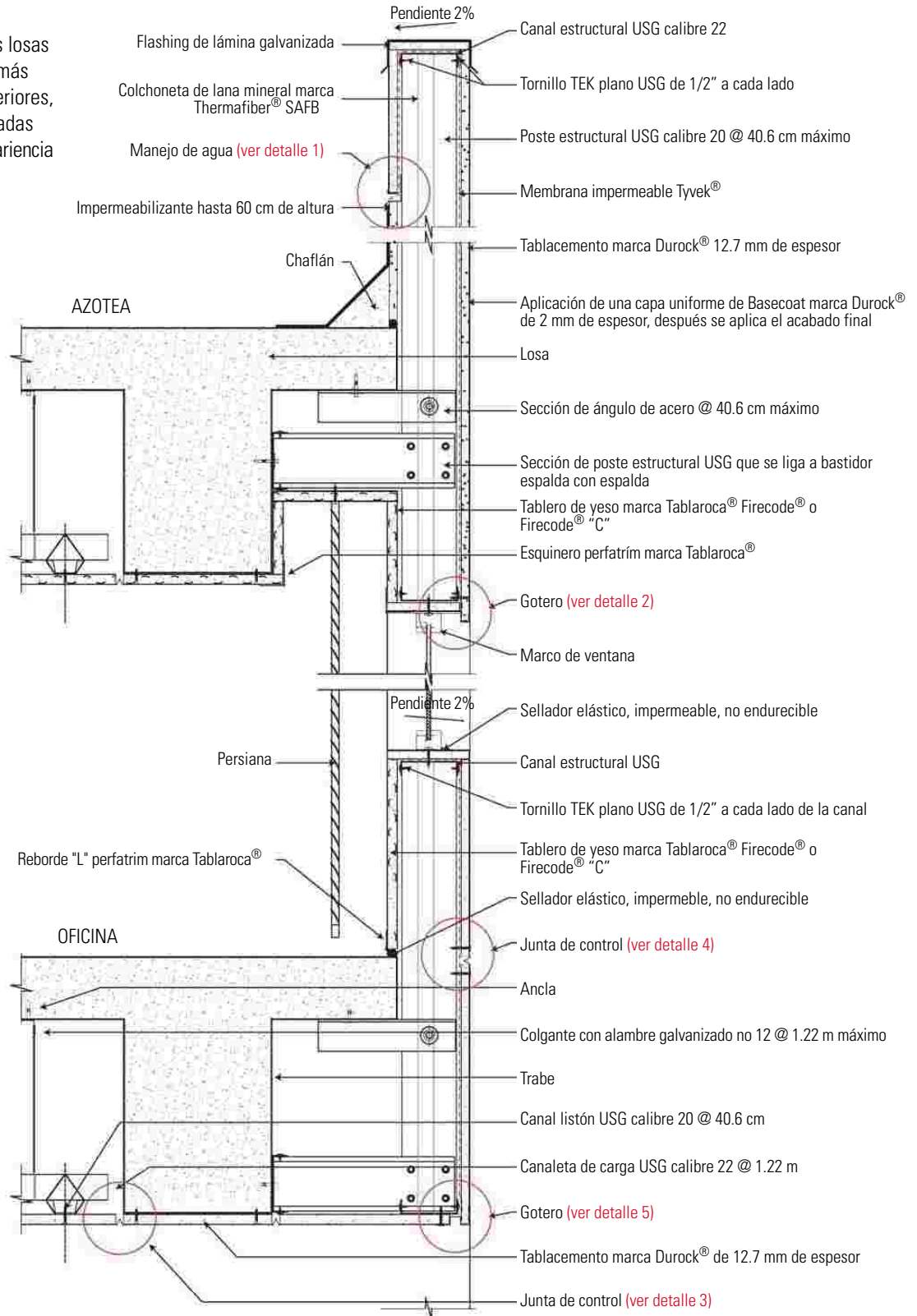
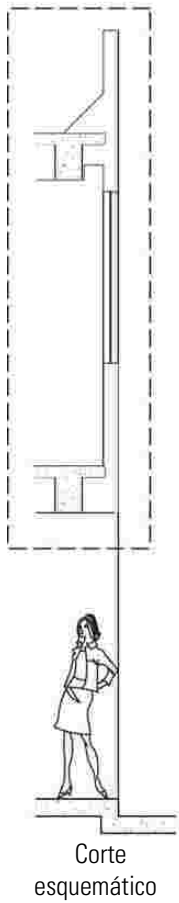
UL DES U474

Detalles Constructivos de Fachada

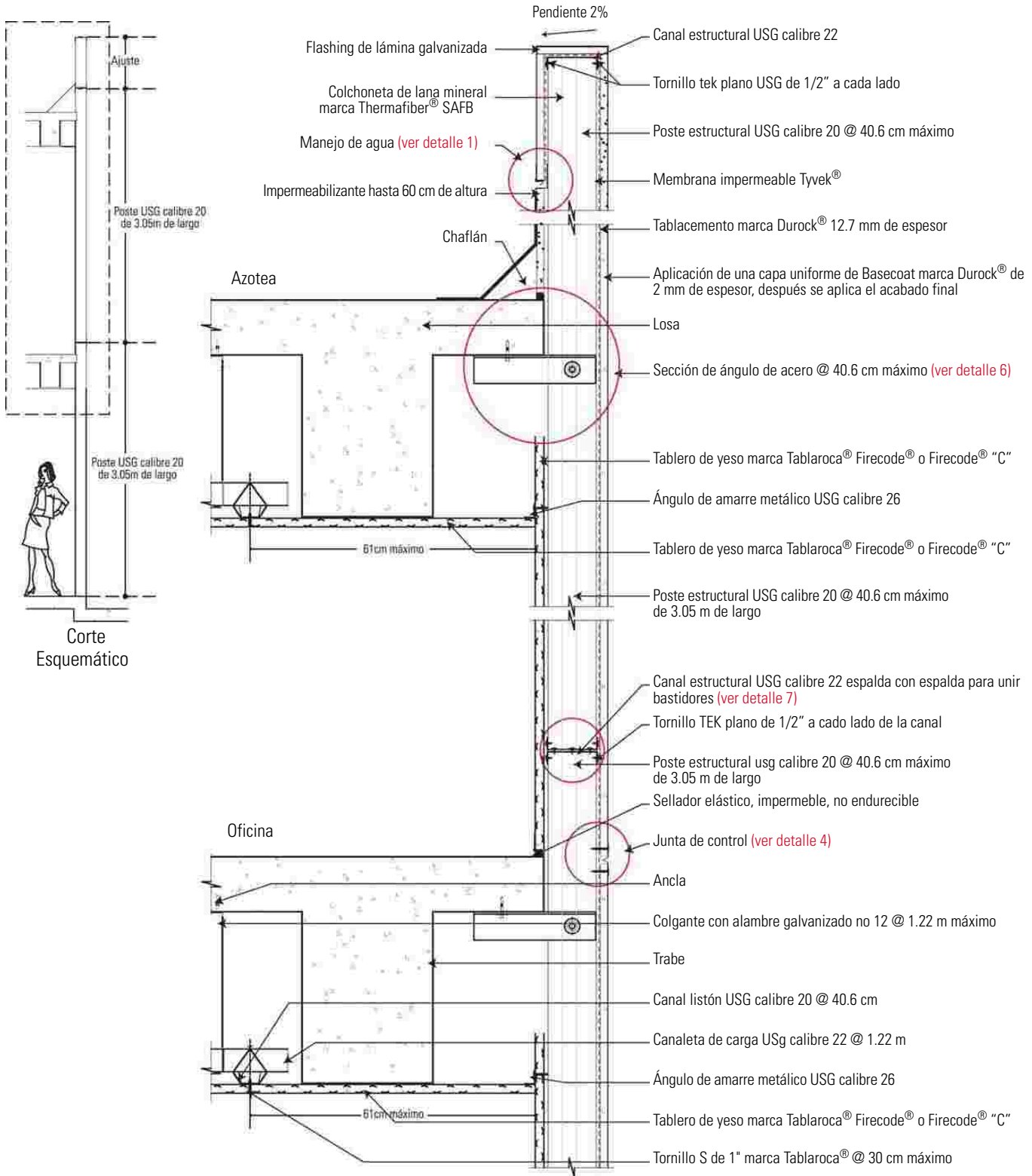
MURO DE FACHADA APLICACIÓN CORRIDA

Corte A, zona de ventanas

Esta aplicación frente a las losas permite plomear y nivelar más eficazmente los muros exteriores, esto da por resultado fachadas más exactas y con mejor apariencia

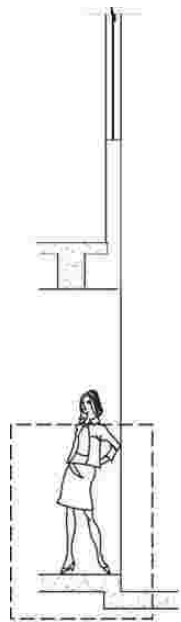


MURO DE FACHADA APLICACIÓN CORRIDA
Corte B, muro ciego superior

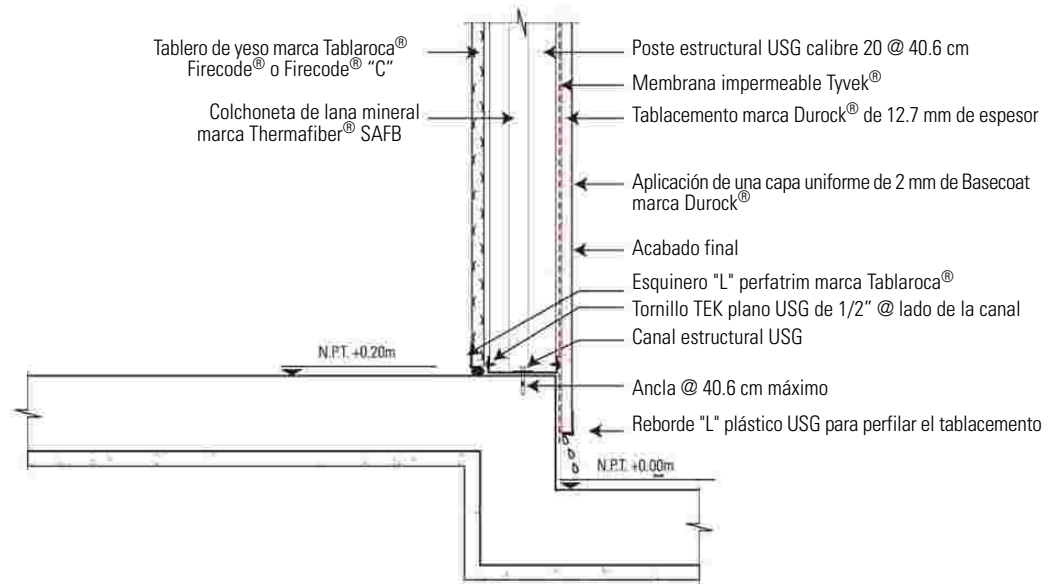


MURO DE FACHADA APLICACIÓN CORRIDA

Corte C, muro ciego inferior

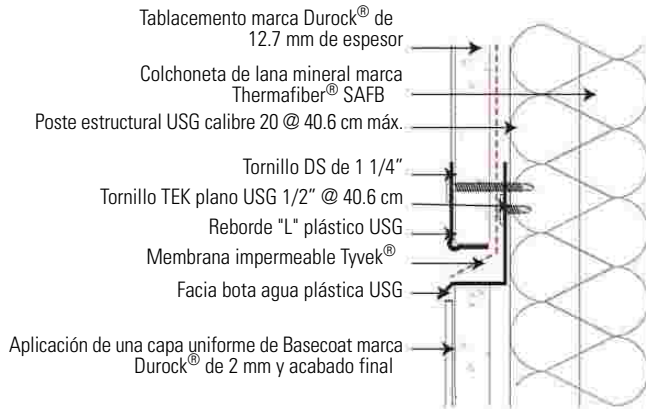


Corte Esquemático



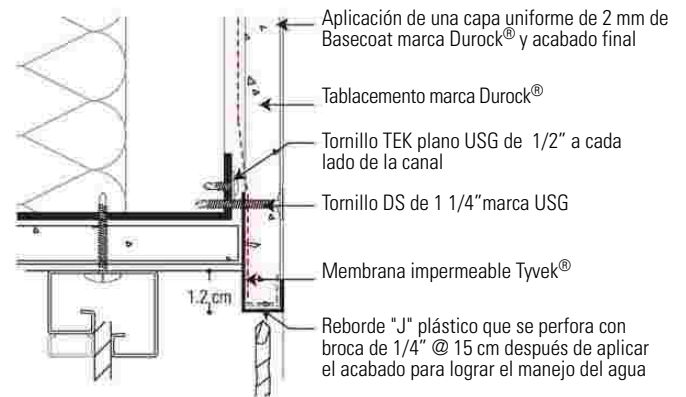
Detalle 1.

Manejo de agua en pretíl



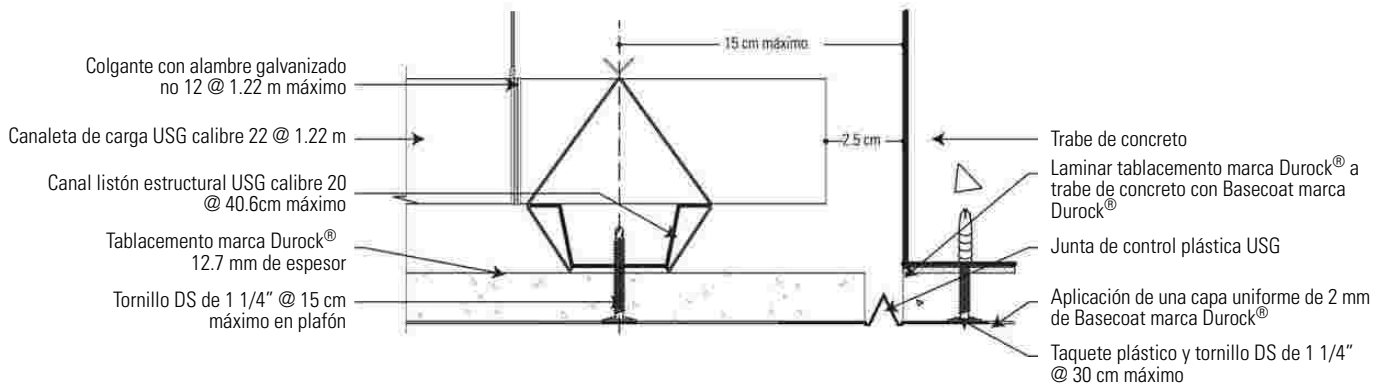
Detalle 2.

Gotero en ventana



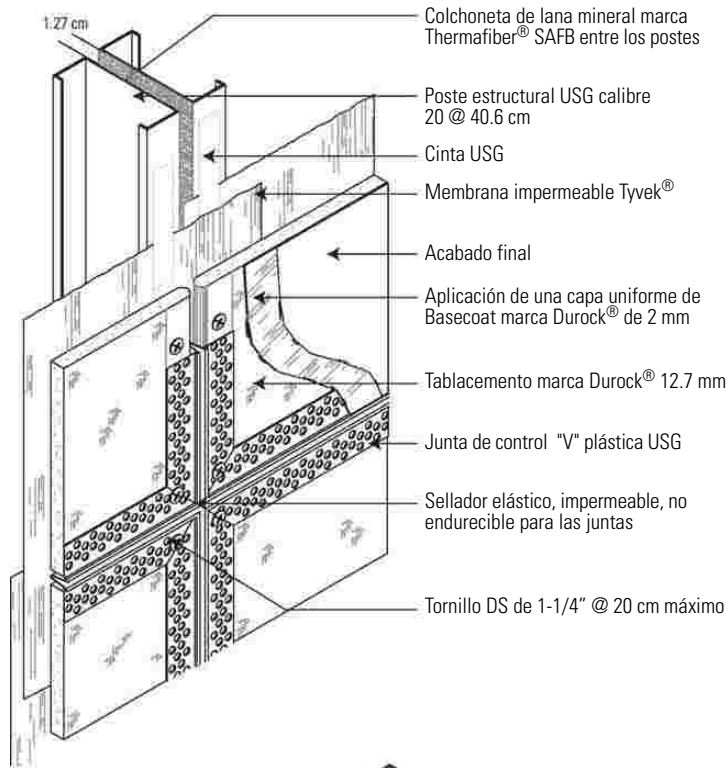
Detalle 3.

Gotero y plafón con tablamiento marca Durock®

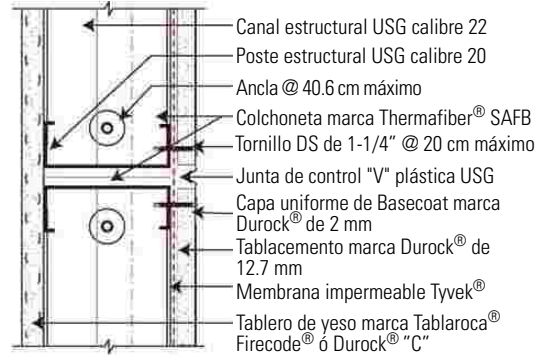


Detalle 4.

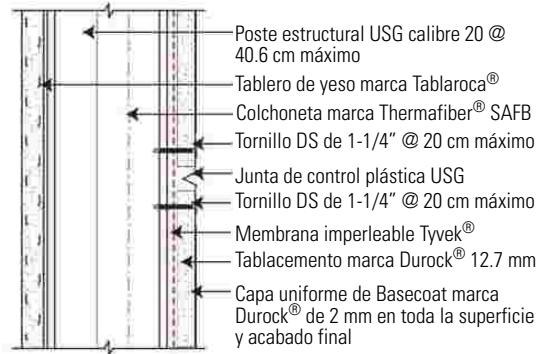
Juntas de control.
Isométrico.



Juntas de control.
Planta

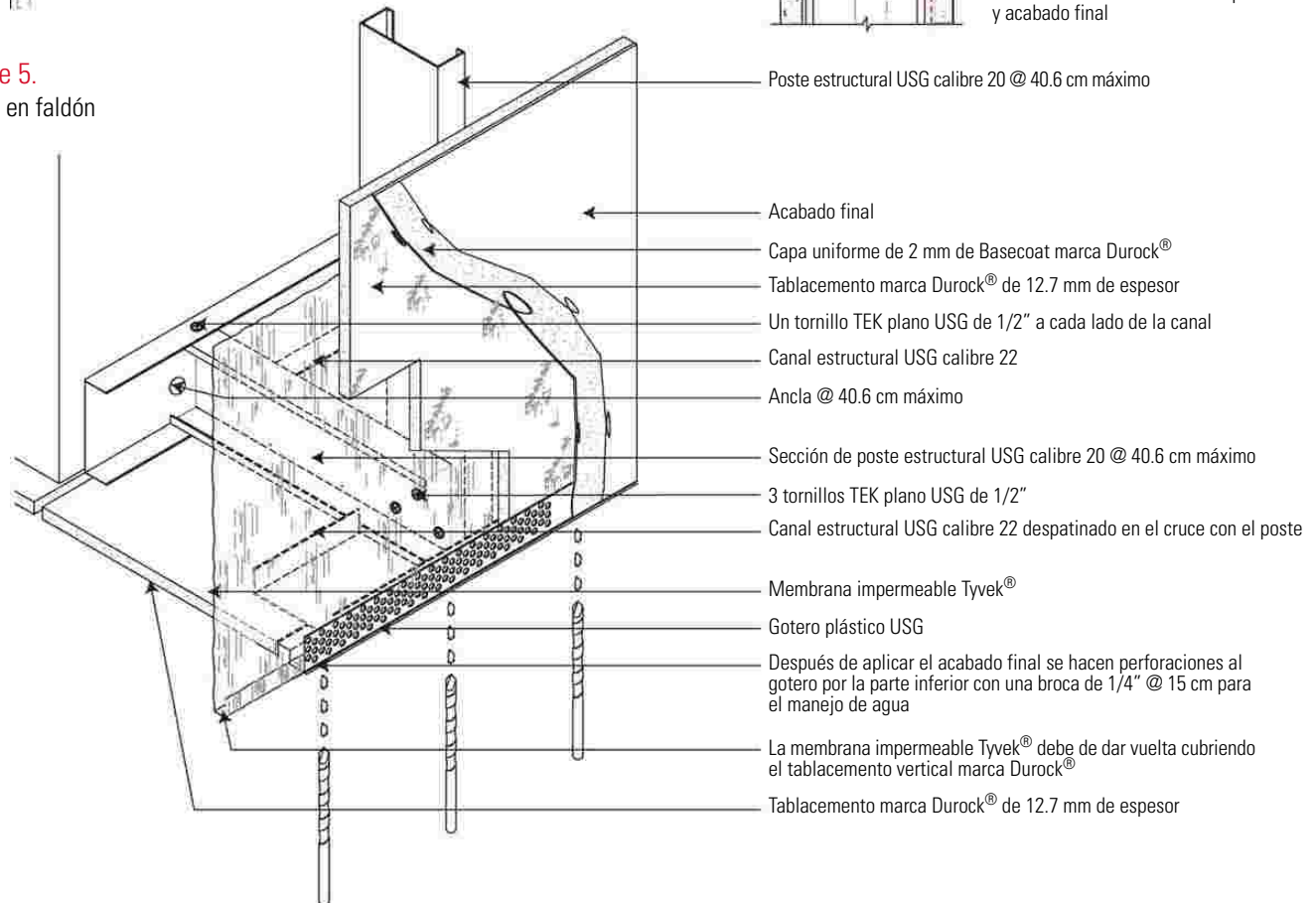


Juntas de control.
Corte



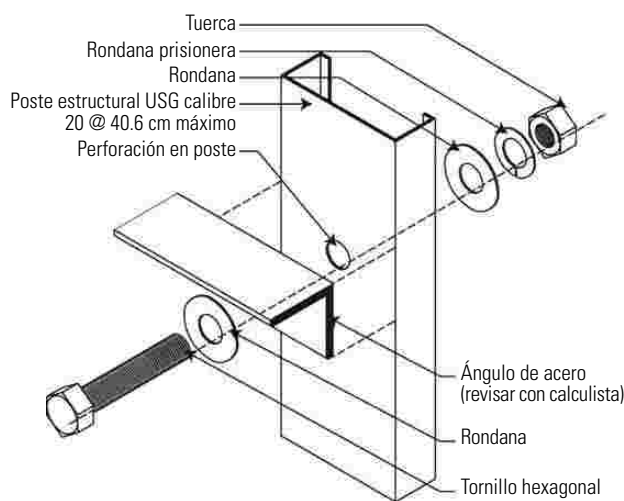
Detalle 5.

Gotero en faldón



Detalle 6.

Unión entre bastidor y estructura con secciones de ángulo de acero



Notas:

Esta información es una propuesta técnica que puede variar dependiendo de las características de la estructura, de la altura de los entrepisos, de la región eólica, etcétera. Es importante que contacte al Departamento Técnico de USG para que lo asesore en el desarrollo de la propuesta que posteriormente será revisada por el responsable estructural quien se encargará de revisar los elementos de sujeción a la estructura, cantidad de tornillos, tipos de anclajes y todo lo necesario para su correcto funcionamiento e instalación.

El bastidor estará conformado con secciones de canal estructural USG y poste estructural USG calibre 20 de una sola pieza que estarán unidos entre sí por medio de tornillos TEK plano USG de 1/2", uno a cada lado del canal. La cantidad de tornillos la determinará el responsable estructural.

La separación máxima de los anclajes será de 40.6 cm máximo, el anclaje puede variar dependiendo de la resistencia del concreto (Consultar con el responsable estructural).

La separación máxima de los postes será de 40.6 cm máximo.

La unión entre canales (detalle 7) deberá de estar lo más cercano a la losa, se deberá de revisar la cantidad de tornillos ya que puede variar dependiendo del cálculo.

Se deberá de colocar entre el bastidor metálico y el tablavento marca Durock® la membrana impermeable Tyvek® y los accesorios plásticos necesarios para el manejo de agua (ver Manejo de agua en la página 12) es importante observar su instalación y correcta aplicación.

La instalación del tablavento marca Durock® al bastidor se hará cuatrapeado en sentido horizontal o vertical con la cara rugosa aparente, se fija con tornillos especiales resistentes a la corrosión marca USG DS de 1-1/4" para capa sencilla y DS 1-5/8" para doble capa, deberán estar espaciados @ 20 cm máximo. Ningún otro tipo de tornillo deberá de ser instalado al exterior.

El tratamiento de juntas entre placas se hará con cinta marca Durock® y cemento flexible Basecoat marca Durock®. Para poder obtener un cemento flexible de calidad se recomienda que cada bolsa de cemento flexible Basecoat marca Durock® se mezcle con 6 litros de agua máximo.

Deberán aplicarse calafateos elásticos en el perímetro del bastidor metálico, así como, en intersecciones entre juntas de control para evitar posibles filtraciones de agua.

Deberán de existir juntas de control @ 6.10 m máximo en sentido horizontal y vertical. Es importante que en fachadas de gran altura se instalen manejos de agua en sentido horizontal cada 2 pisos.

No se deberán de colocar accesorios ó elementos metálicos al exterior que sean recubiertos con cemento flexible Basecoat marca Durock®. Todos los accesorios como son rebordes, esquineros, juntas de control, etcétera, deberán ser plásticos.

La apariencia final del muro dependerá en gran medida de la aplicación uniforme del cemento flexible Basecoat marca Durock® con un mínimo de espesor recomendable de 2 mm, se deberá secar mínimo 24 horas para poder aplicar el acabado final.

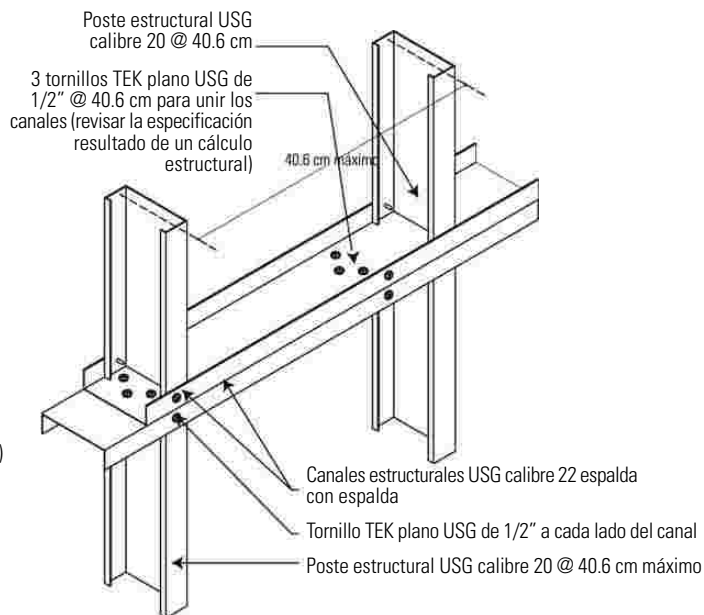
Para la solución de pretil es importante que el proyectista determine si van a existir columpios, hamacas u otros elementos para el mantenimiento del edificio y limpieza de vidrios, por lo tanto, deberán de prever los refuerzos necesarios o pensar en una solución aislada al sistema.

Para obtener mejores resultados en el pretil se puede utilizar un flashing de lámina calibre 22 mínimo.

Detalle 7.

Unión entre canales

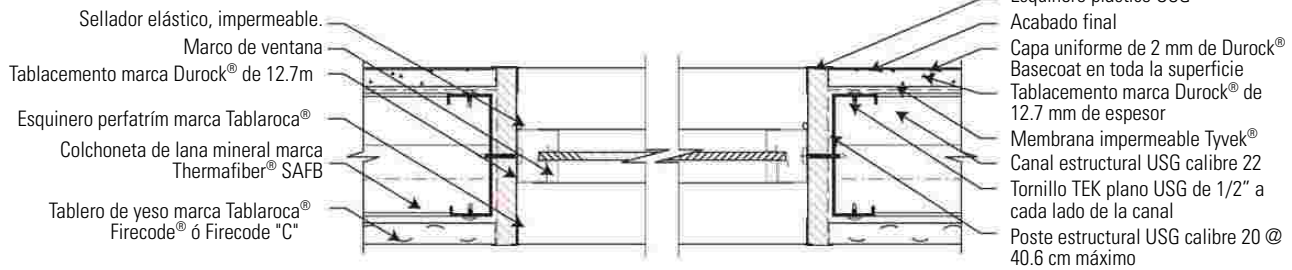
Cuando los postes no alcanzan la altura requerida en proyecto, pueden unirse de la siguiente forma:



Solución en ventanas con bastidor sencillo

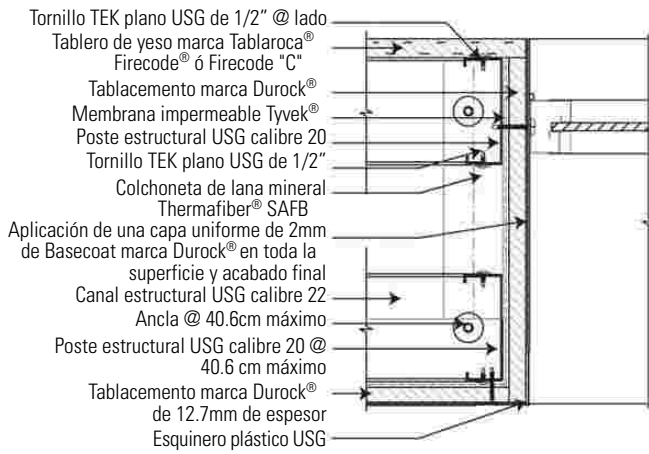
Planta

El bastidor puede variar dependiendo de las dimensiones y peso de las ventanas

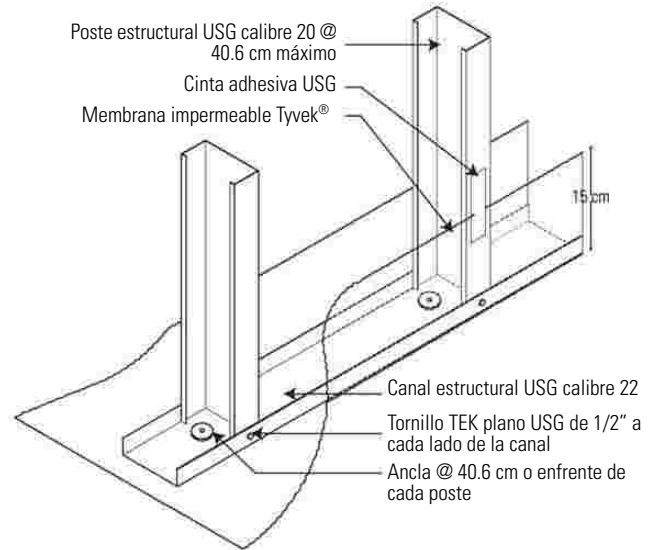


Solución en ventanas con doble bastidor

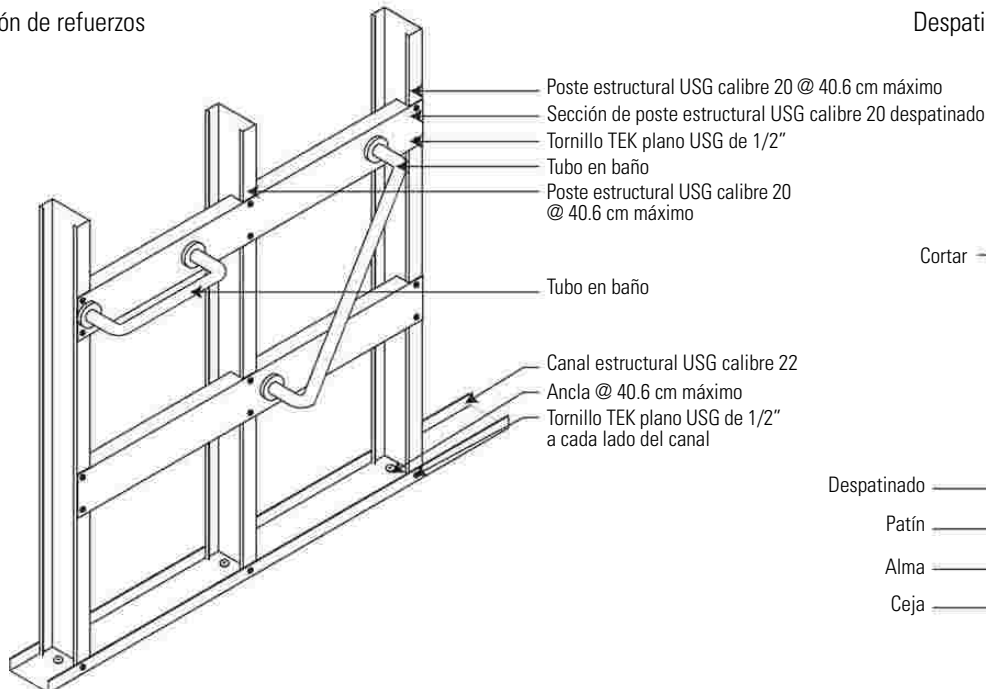
Planta



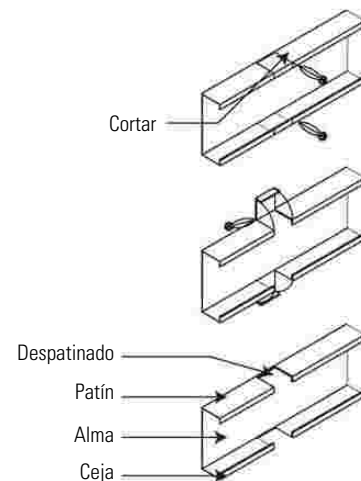
Protección de bastidor en el desplante de losa



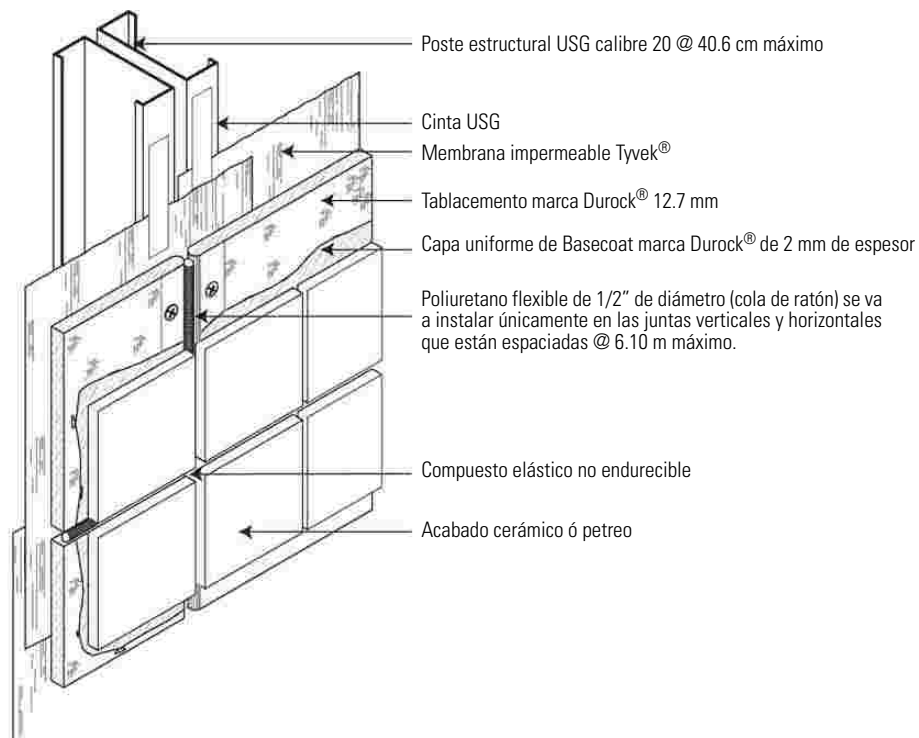
Colocación de refuerzos



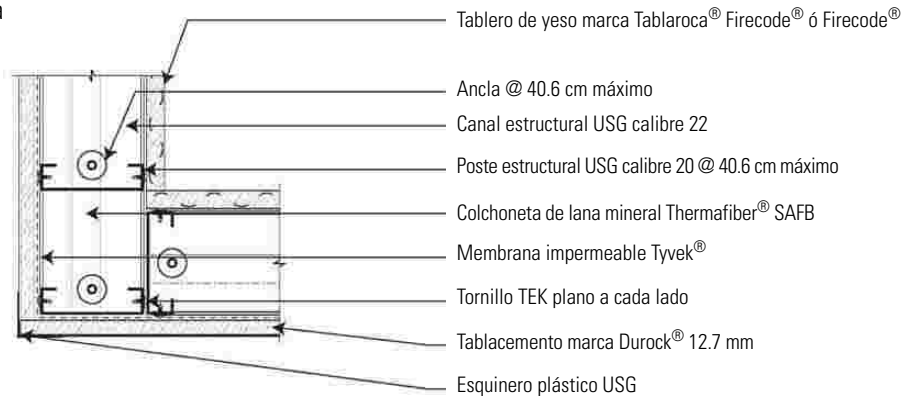
Despatinado del poste para refuerzo



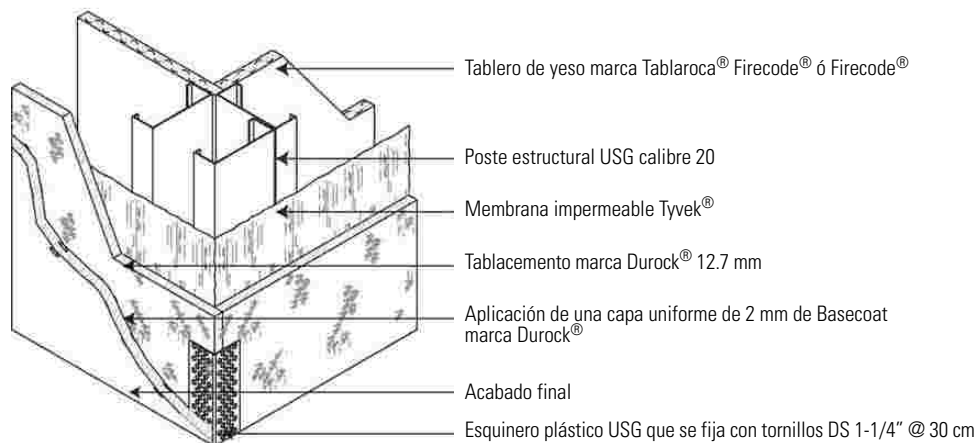
Junta constructiva en acabados cerámicos al exterior



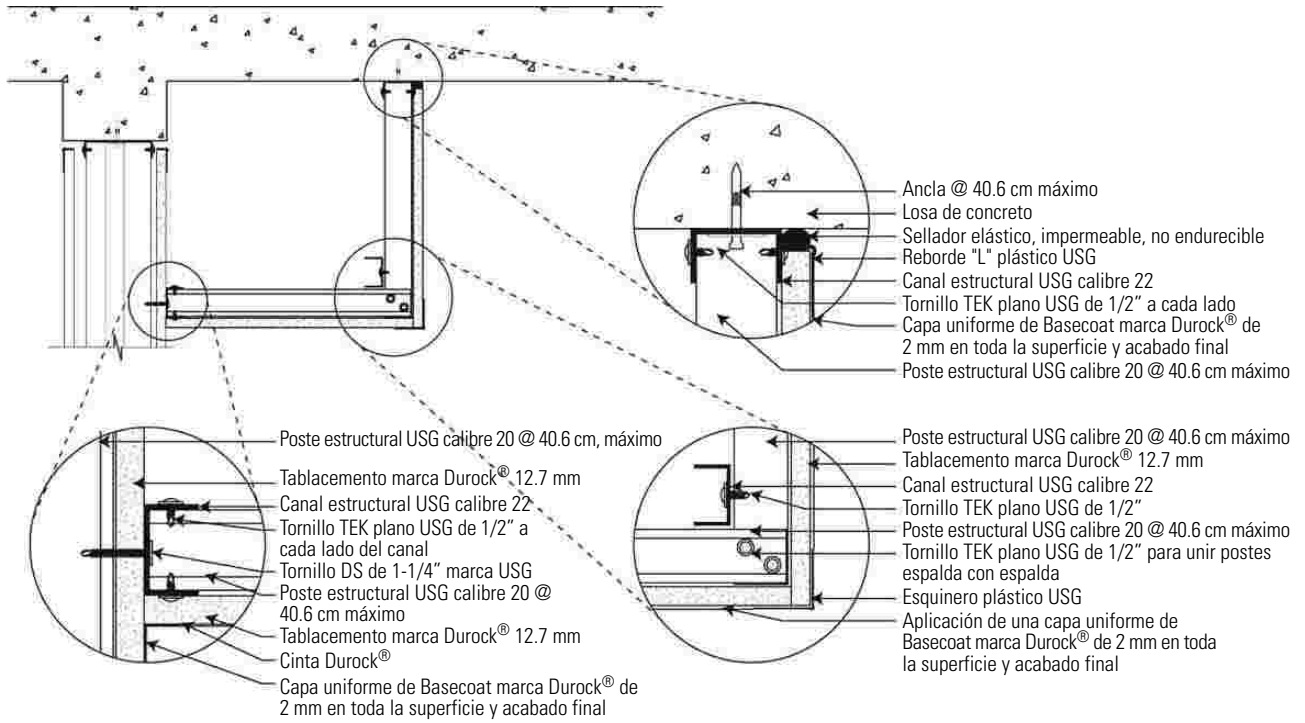
Colocación de bastidor en esquinas
Planta



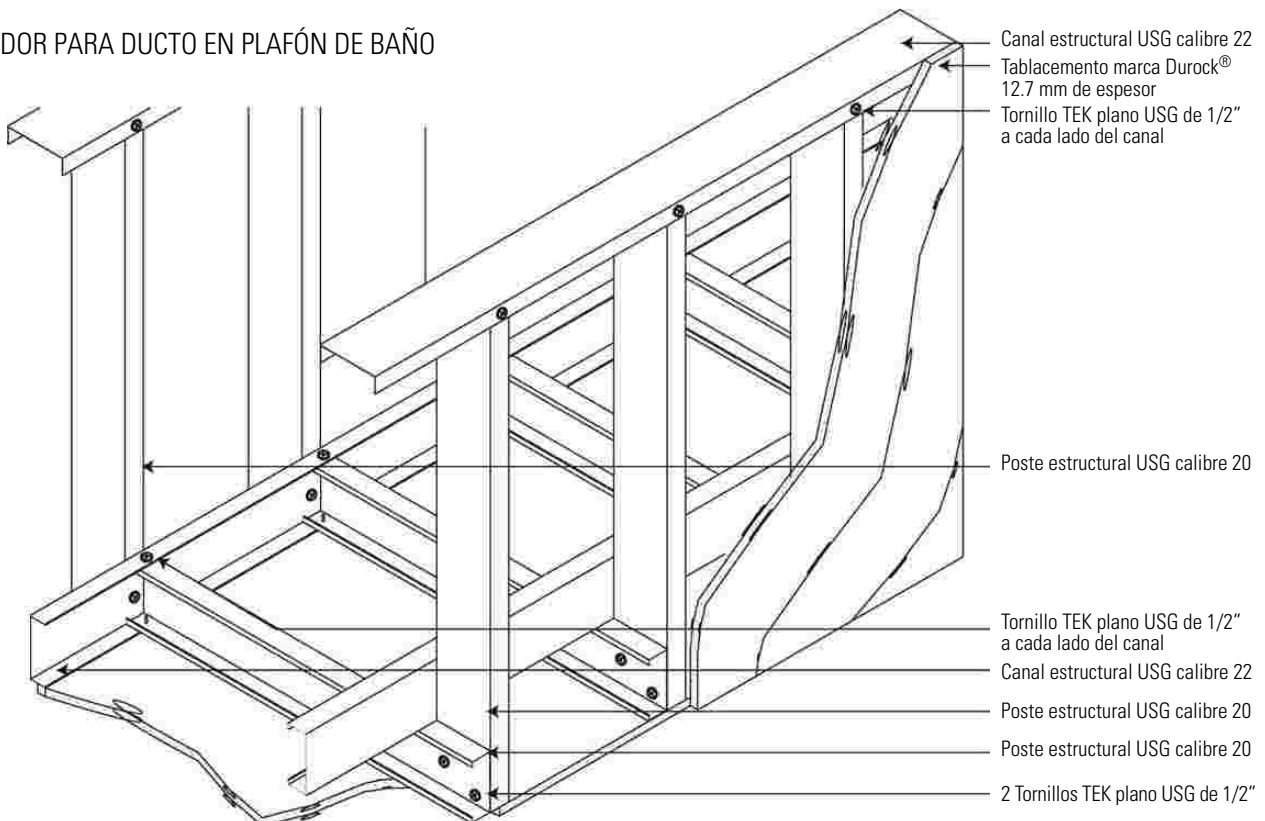
Isométrico

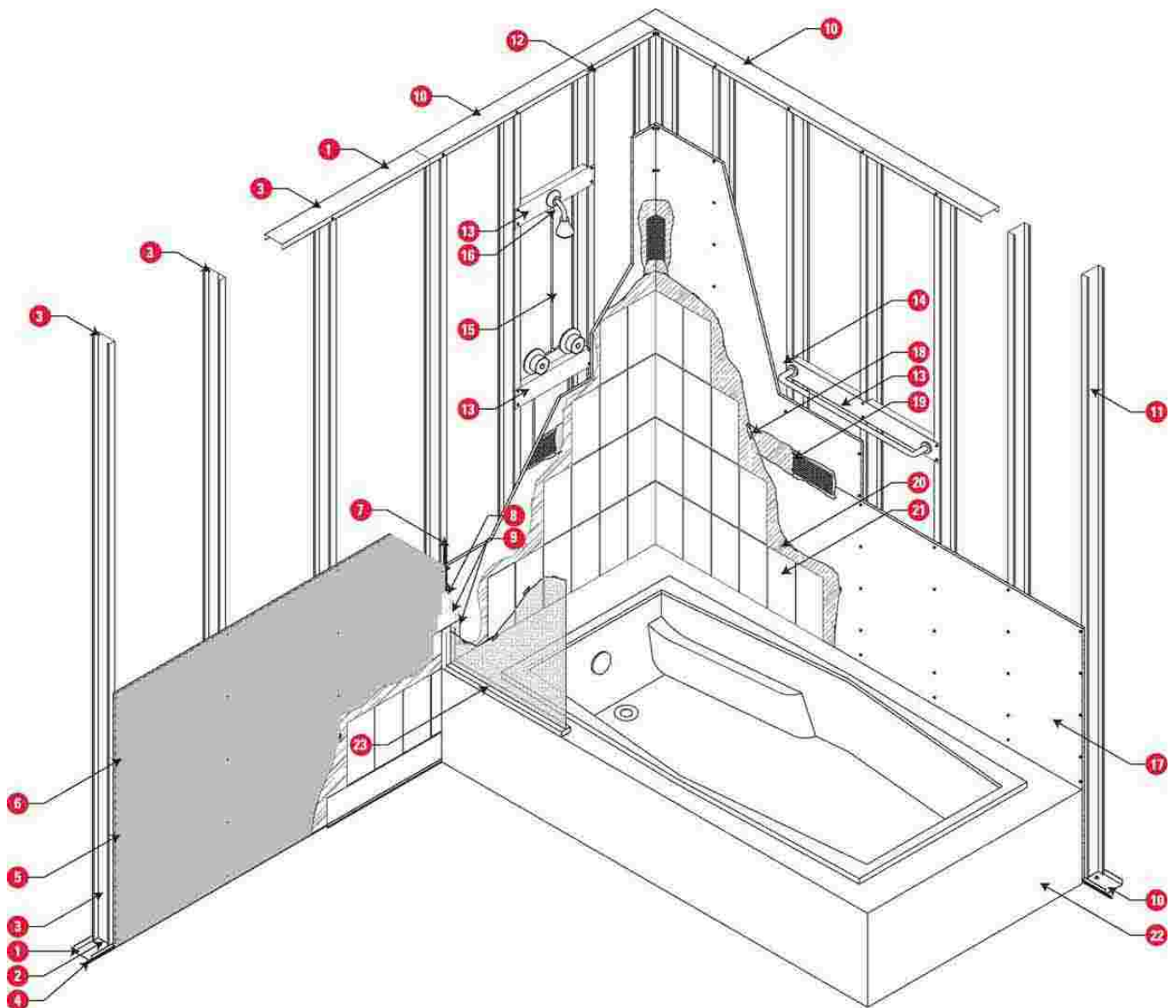


CAJILLO PARA DUCTO EN PLAFÓN



BASTIDOR PARA DUCTO EN PLAFÓN DE BAÑO



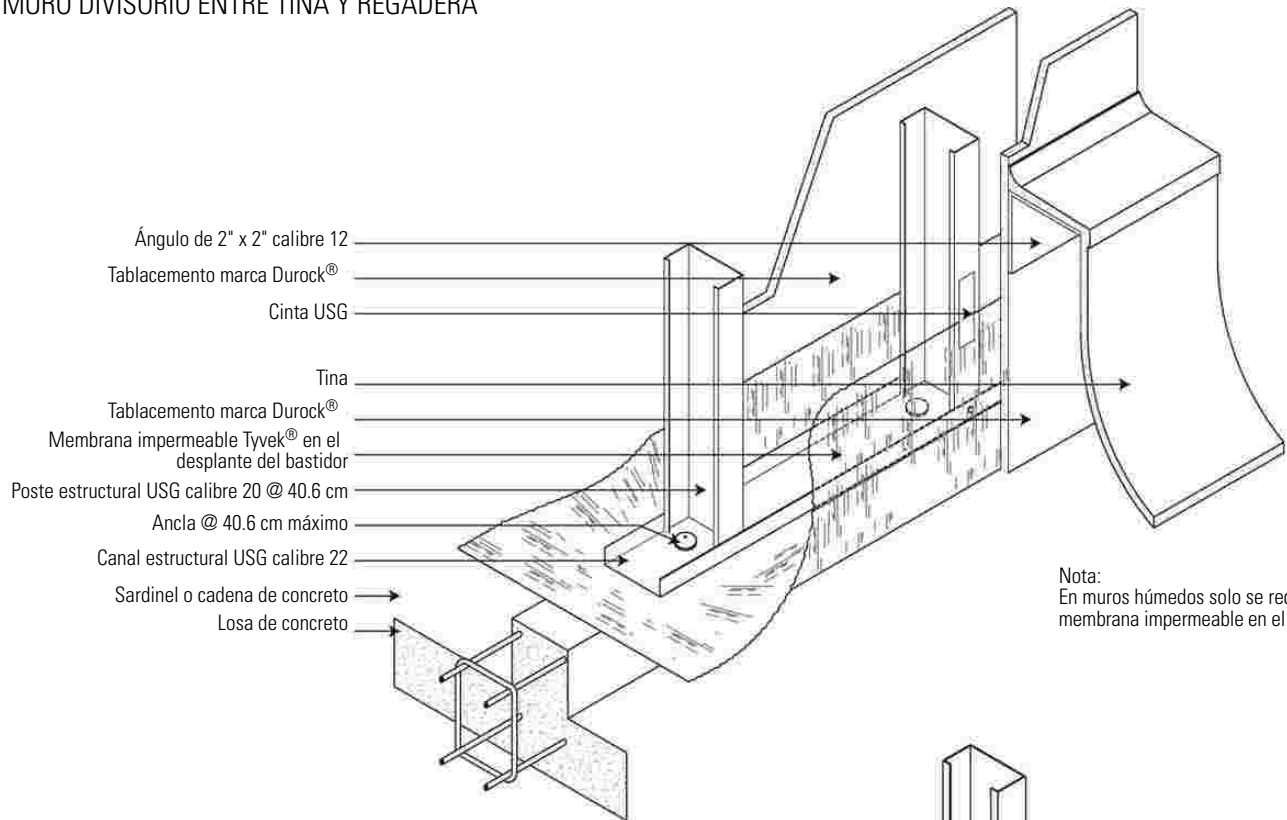


INSTALACIÓN TÍPICA EN BAÑOS

- | | |
|--|---|
| 1 Canal metálico USG calibre 26 | 14 Tornillos TEK plano USG de 1/2" |
| 2 Ancla | 15 Tubería de cobre |
| 3 Poste metálico USG calibre 26 @ 61cm máximo | 16 Forro con sección de poliducto para separar la tubería de cobre con el metal galvanizado |
| 4 Calafateo elástico, impermeable, no endurecible | 17 Tablamiento marca Durock® de 12.7 mm de espesor |
| 5 Tablero de yeso marca Tablaroca® W/R | 18 Cemento flexible Basecoat marca Durock® para tratamiento de juntas |
| 6 Tornillo S de 1" marca Tablaroca® @ 30 cm | 19 Cinta Durock® |
| 7 Poliuretano flexible de 1/2" (cola de ratón) o calafateador | 20 Cemento flexible Mortero Látex® USG para adherir los acabados cerámicos a los tableros |
| 8 Cinta de refuerzo perfacinta marca Tablaroca® | 21 Acabado cerámico |
| 9 Tratamiento de juntas con compuesto en polvo Easy Sand® | 22 Tina |
| 10 Canal estructural USG calibre 22 | 23 Cancel |
| 11 Poste estructural USG calibre 20 @ 40.6 cm máximo | |
| 12 2 tornillos TEK plano USG de 1/2" a cada lado de la canal | |
| 13 Refuerzo horizontal con secciones de poste estructural USG calibre 20 despatinado en los cruces | |

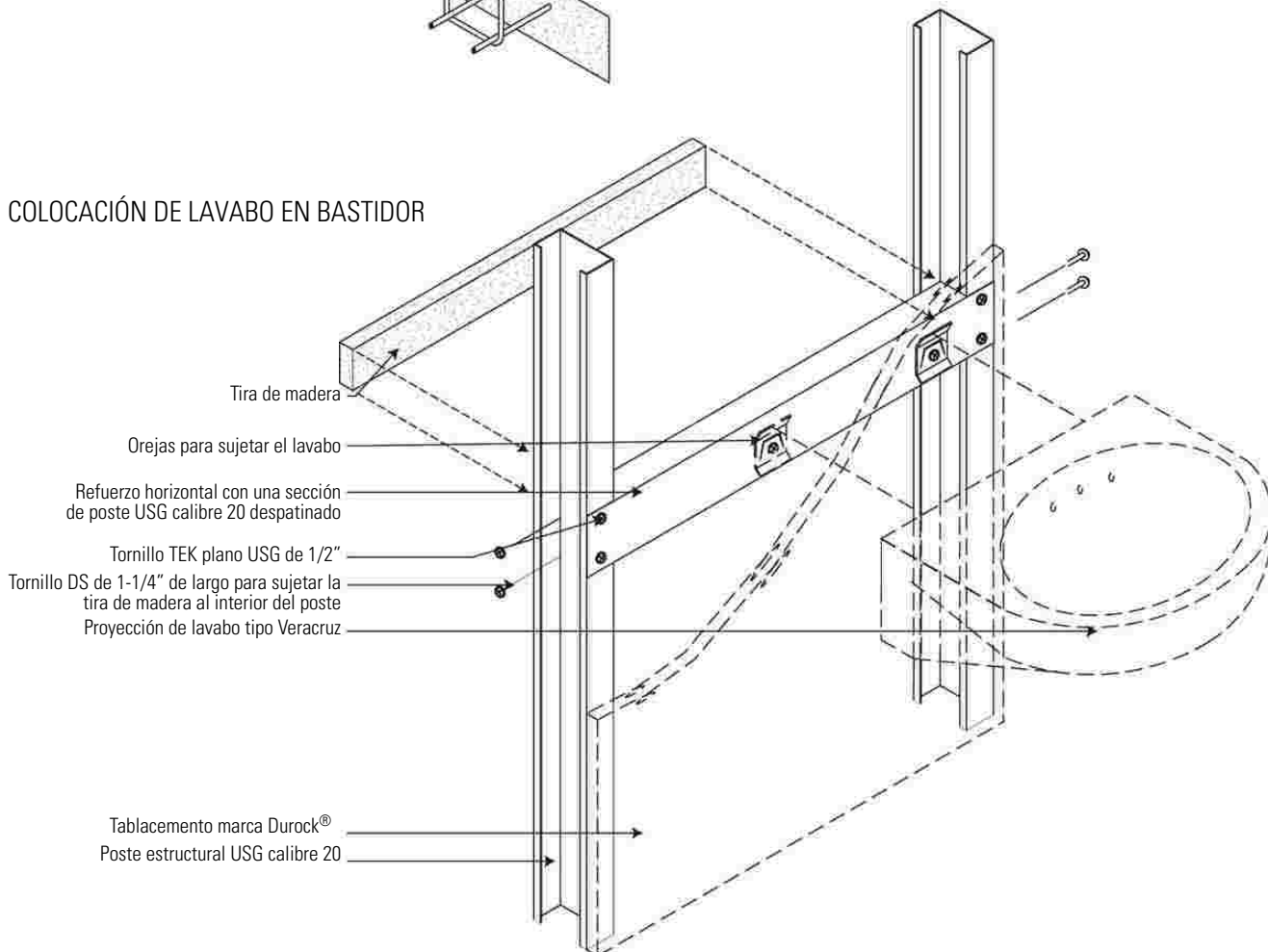
Nota: El bastidor calibre 26 está considerado para el tablero de yeso marca Tablaroca® W/R y el bastidor calibre 20 está considerado para el tablamiento marca Durock®.

MURO DIVISORIO ENTRE TINA Y REGADERA



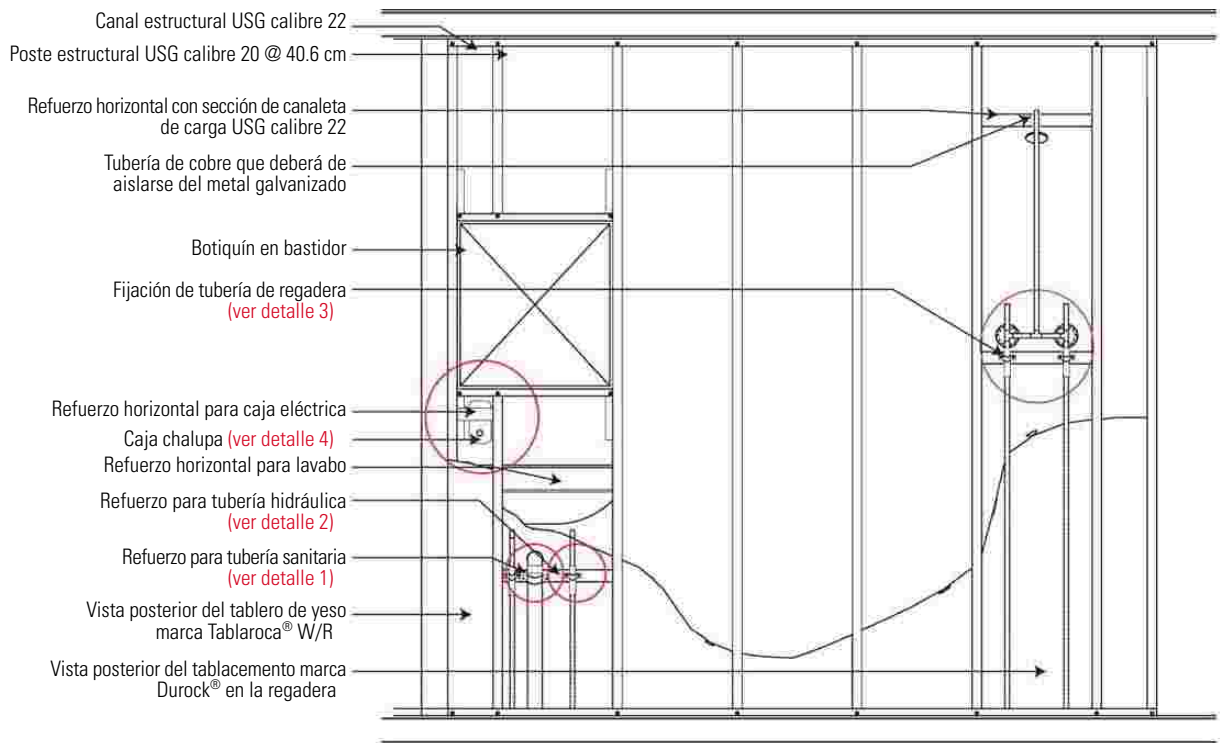
Nota:
En muros húmedos solo se requiere la membrana impermeable en el desplante

COLOCACIÓN DE LAVABO EN BASTIDOR

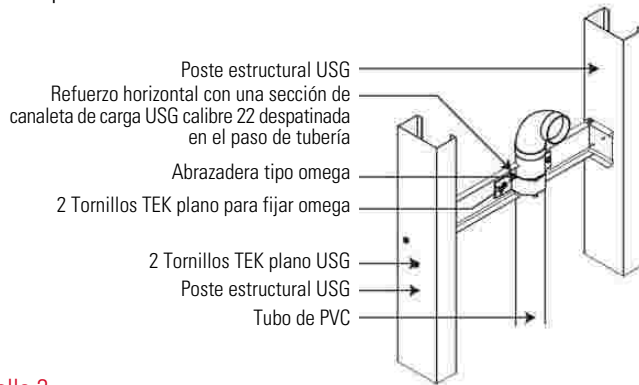


COLOCACIÓN DE INSTALACIONES HIDRÁULICAS, ELÉCTRICAS Y SANITARIAS EN UN MURO DE UN BAÑO

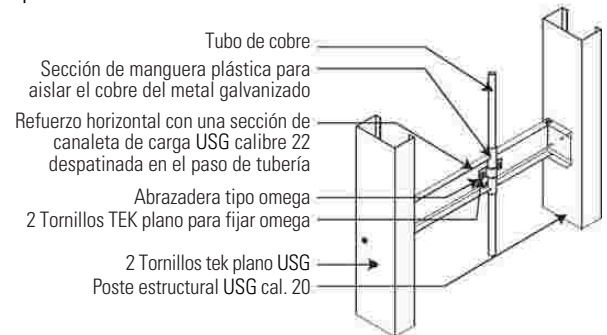
Vista posterior



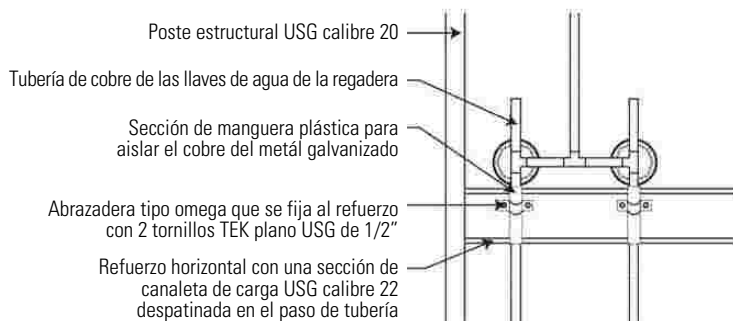
Detalle 1
Refuerzo para tubería de PVC



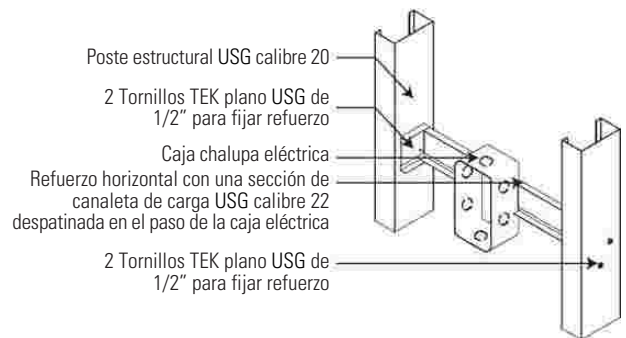
Detalle 2
Refuerzo para tubería de cobre



Detalle 3
Fijación de tubería de regadera



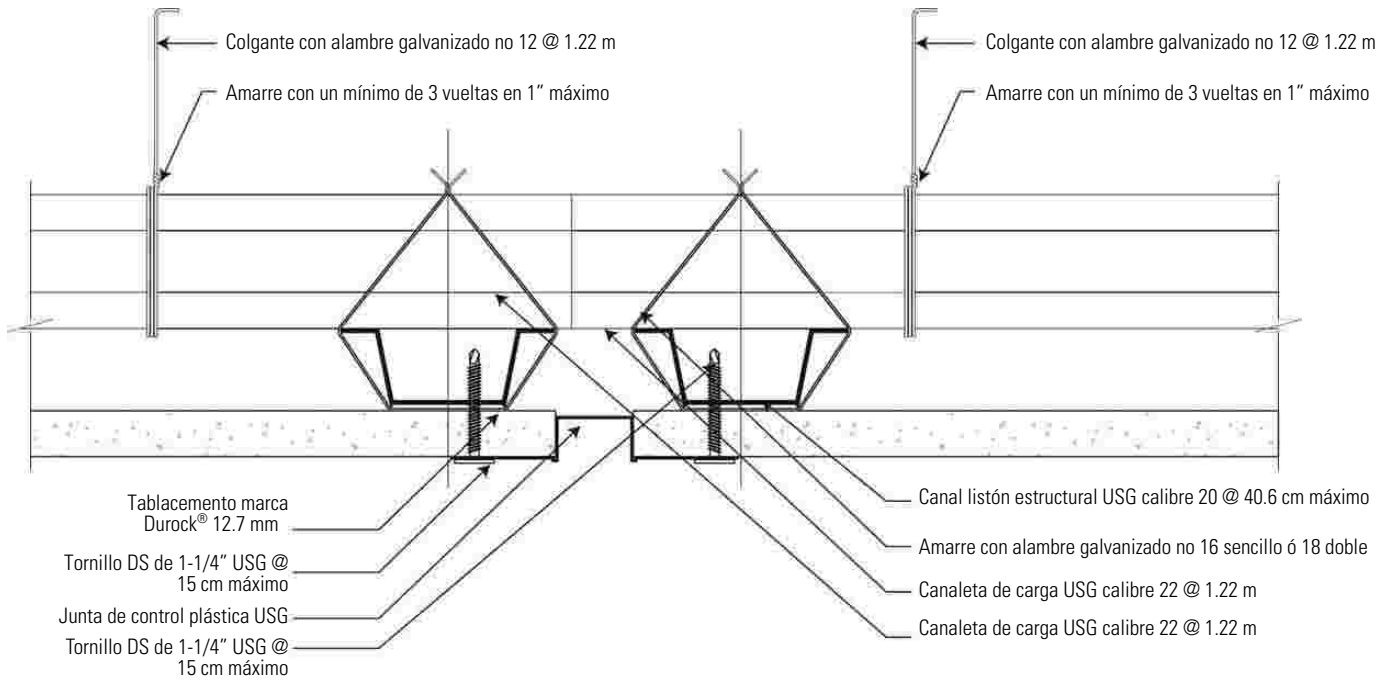
Detalle 4
Colocación de cajas eléctricas



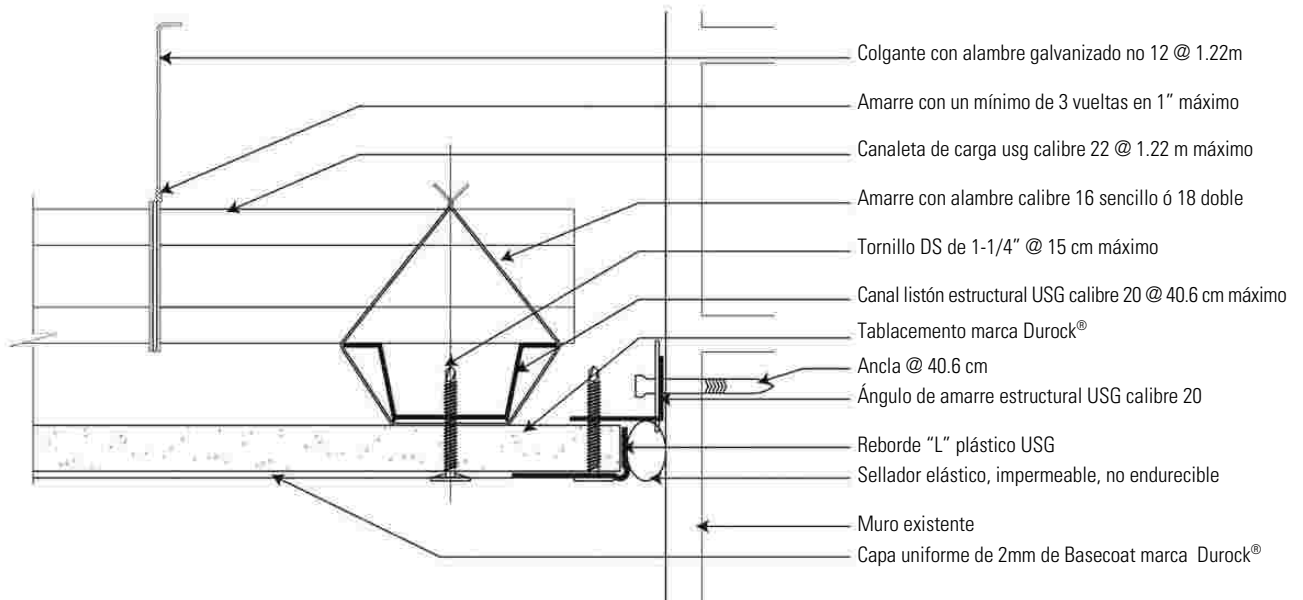
Aplicación en Plafones Corridos

JUNTA DE CONTROL EN PLAFÓN CON DUROCK®, LAS JUNTAS ESTARÁN @ 6.10 M MÁXIMO

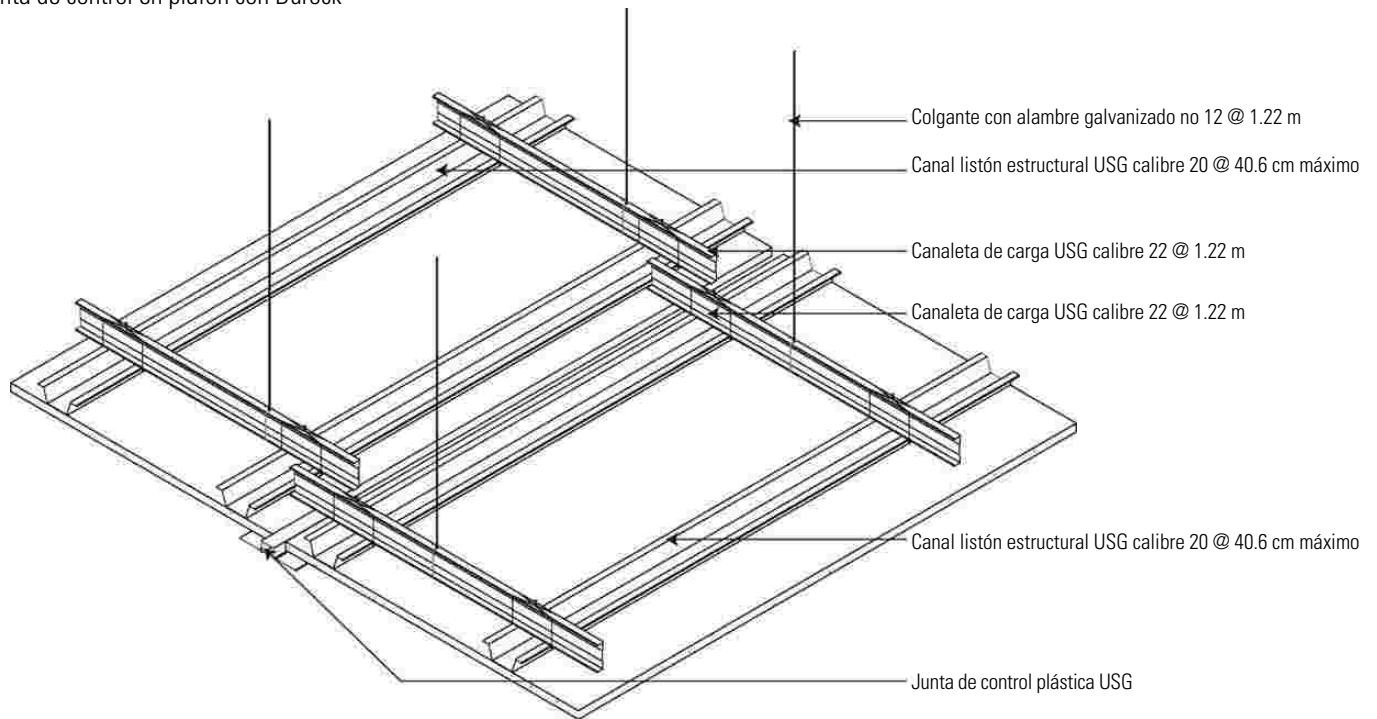
Corte



Remate de plafón perimetralmente



Junta de control en plafón con Durock®



Criterios de Diseño

El factor determinante para el diseño de sistemas de muros exteriores es el esfuerzo producido por el empuje de viento que actúa sobre el muro como una carga uniformemente repartida. Este esfuerzo varía según la localización de la obra y el destino que tendrá el edificio; se consideran 7 zonas eólicas en la República Mexicana y dos tipos de estructuras, que se muestran en la siguiente tabla:

TABLA DE VELOCIDADES REGIONALES

Una vez definida la velocidad del viento, se determina el tipo de estructura del muro usando la siguiente tabla .



Velocidad Regional Km /Hora (Vr)		
Zona eólica	Estructuras Grupo A (Hospitales y Escuelas)	Estructuras Grupo B (Edificios Comerciales, Hoteles, Oficinas y Habitación)
1	105.0	90.0
2	150.0	125.0
3	125.0	115.0
4	185.0	160.0
5	90.0	80.0
6	170.0	150.0
7	95.0	80.0

Bastidores sin carga axial, sujetos a cargas laterales exclusivamente

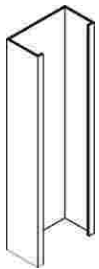
Alturas máximas permisibles para postes USG cal 20 en metros

Velocidad de viento Km/hr	Carga lateral Kg/m ²	Separación (cm)	15.24 cm (6")	9.20 cm (3 5/8")	6.35 cm (2 1/2")	4.10 cm (1 5/8")
80	28	30.5	7.00	4.65	3.50	2.50
		40.6	6.30	4.20	3.20	2.30
100	44	30.5	6.00	4.00	3.00	2.20
		40.6	5.50	3.70	2.80	2.00
120	63	30.5	5.30	3.55	2.70	1.95
		40.6	4.80	3.20	2.40	1.75
140	86	30.5	4.80	3.20	2.40	1.75
		40.6	4.40	2.90	2.20	1.60
160	112	30.5	4.40	2.95	2.20	1.60
		40.6	4.00	2.65	2.00	1.45
180	142	30.5	4.00	2.70	2.05	1.50
		40.6	3.70	2.50	1.85	1.30
200	176	30.5	3.80	2.50	1.90	1.35
		40.6	3.40	2.30	1.75	1.25
225	222	30.5	3.50	2.30	1.75	1.25
		40.6	3.20	2.10	1.60	1.15
250	275	30.5	3.25	2.20	1.65	1.18
		40.6	3.00	2.00	1.50	1.05

Notas:

- 1.- Deflexión máxima l/360.
- 2.- Se deberán prever fijadores adecuados en cada poste.
- 3.- Se deberá revisar anclajes de postes con canales y soporte general del bastidor.
- 4.- Bastidores forrados en toda su altura y ambas caras
- 5.- Acero fy=2350 kg/cm².
- 6.- Alturas máximas para elementos fabricados por USG México.

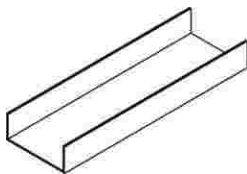
Poste Estructural USG



Propiedades Físicas para Postes USG calibre 20

Ancho de postes	Patines	Ceja	Peso	Área	Ix	Sx	Rx	Iy	Sy	Ry
cm	cm	cm	kg/ml	cm ²	cm ⁴	cm ³	cm	cm ⁴	cm ³	cm
4.10	3.17	0.60	0.83	1.03	3.06	1.49	1.72	1.36	0.69	1.15
6.35	3.17	0.60	1.00	1.23	8.20	2.58	2.58	2.91	1.34	1.54
9.20	3.17	0.60	1.20	1.49	19.26	4.19	3.59	6.90	2.95	2.15
15.24	3.17	0.60	1.64	2.04	64.06	8.41	5.60	27.52	10.80	3.67

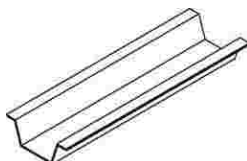
Canal Estructural USG



Propiedades Físicas para Canales USG calibre 22

Ancho de canales	Patines	Peso	Área	Ix	Sx	Rx	Iy	Sy	Ry
cm	cm	kg/m	cm ²	cm ⁴	cm ³	cm	cm ⁴	cm ³	cm
4.10	2.54	0.55	0.69	1.95	0.95	1.69	0.65	0.36	0.97
6.35	2.54	0.69	0.86	5.30	1.67	2.49	1.83	0.94	1.46
9.20	2.54	0.86	1.07	12.72	2.76	3.44	5.06	2.46	2.17
15.24	2.54	1.23	1.53	43.92	5.76	5.35	22.18	10.12	3.81

Canal Listón



Propiedades Físicas para Canales Listón USG calibre 20

Ancho Total	Peralte	Calibre	Patines	Peso	Área	Ix	Sx	Rx	Iy	Sy	Ry
cm	cm		cm	kg/ml	cm ²	cm ⁴	cm ³	cm	cm ²	cm ³	cm
6.50	2.17	20	1.27	0.74	0.92	0.52	0.16	0.75	3.01	0.92	1.81

Notas:

Peso promedio de lámina: 6.10 kg/m² cal 22, 7.32 kg/m² cal 20.

Espesores mínimos: 0.0760 cm cal 22, 0.0912 cm cal 20 (ASTM A924/95).

Propiedades efectivas basadas en AISI (American Iron Steel Institute) 1986.

Cumple normas ASTM: C645, A446, A525, C754.

Resistencia a la cedencia 2350 kg/cm².

Materiales necesarios para construir 1m² de Plafón

Anclas tipo Hilti®.....	2.0 pzas
Alambre galv. No. 12	0.05 kg
Alambre galv. No. 16 ó 18	0.80 kg
Canaleta de carga cal. 22	1.3 ml
Canal listón Durock® cal. 20	2.70 ml
Tornillo DS 1 1/4".....	20 pzas
Cinta Durock® de 4"	1.1 ml
Cemento flexible basecoat marca Durock®.....	3.0 kg
Tablamiento marca Durock®	1.05 m ²

Materiales necesarios para construir 1 m² de muro

Canal USG cal. 22	0.9 ml.
Poste USG cal. 20	2.70 ml.
Anclas	2 pzas.
Tablamiento marca Durock®	1.05 m ²
Tablero de yeso marca Tablaroca® 13 mm	1.05 m ²
Cinta Durock® de 4"	1.1 ml.
Refuerzo de juntas Perfacinta®	1.1 ml.
Cemento flexible basecoat marca Durock®	3.0 kg.
Compuesto para juntas Redimix®	0.9 kg.
Tornillo Tek broca 25.4 mm	14 pzas.
Tornillo DS 1-1/4".....	20 pzas.
Tornillo Tek plano 12.7 mm.	8 pzas.
Membrana impermeable marca Tyvek®	1.20 m ²
Cinta USG	2.01 ml
Accesorios plásticos, esquineros, tapas en ventana, fijadores y anclas	según proyecto

Buenas Prácticas de Diseño

Esta sección pretende dar puntos de vista generalizados para ser observados sobre la aplicación e instalación cuando se utilizan productos de los sistemas de USG, así como; prácticas de seguridad y manejo de material.

Esta sección ofrece lineamientos sobre los más importantes puntos a observar, los profesionales de la construcción son los que tienen la última palabra ya que existen diversos factores que no están considerados aquí.

Los productos deben utilizarse con el apoyo y evaluación de un ingeniero estructural que avale el uso y la aplicación.

Para más información de practicas de seguridad, refiérase al capítulo 13 del Manual de construcción con yeso (Hand Book).

1.- FUNCIONAMIENTO DE SISTEMAS

USG ha conducido pruebas de productos y sistemas para conocer el funcionamiento y requerimientos establecidos por agencias que han otorgado la certificación que se publica para la protección contra fuego, sonido, y aspectos estructurales y otras que cubren diseño de sistemas, siguiendo estándares de ASTM.

2.- EIFS SUBSTRATOS

El termino EIFS significa: Exterior Insulation and Finish Systems, se refiere a colocar sobre un substrato placas de poliestireno de alta densidad para recibir acabados.

Este sistema presenta ventajas de aislamiento térmico, ya que aísla el exterior del interior. Para este sistema, hay que evaluar el substrato a utilizar y su correcta aplicación ya que el substrato define la aplicación y colocación de los siguientes elementos que conforman el sistema. USG ofrece varios substratos tales como: tableros de yeso Sheathing marca Tablaroca®, Fiberock® marca Aqua - Tough® y tableros de cemento marca Durock®. Siendo el tablamiento marca Durock® el mejor substrato para exteriores por su excelente desempeño al agua directa y constante.

Las placas de poliestireno deberán ser de alta densidad no perladas de 1" y deben fijarse mecánicamente sobre la membrana impermeable Tyvek®) que se deberá colocar sobre cualquier sustrato que no sea el tablavento marca Durock®, para protegerlo de la acción de agua. Esto es, atornillando el poliestireno con tornillos DS de 1 5/8" y rondanas plásticas. Atravesando el sustrato hasta llegar a los perfiles estructurales.

En caso de ser tableros de cemento marca Durock® las placas de poliestireno pueden ir pegadas directamente al sustrato con el cemento flexible Basecoat marca Durock® y atornilladas mecánicamente.

La membrana impermeable Tyvek® irá en la parte posterior del tablavento.

Tener cuidado de no dejar expuestas por períodos largos y al sol, las placas de poliestireno, éstas endurecen y son afectadas por lo que se debe remover el material afectado raspándolo y afinándolo.

Sobre el poliestireno se adhiere una malla de fibra de vidrio especial utilizando el cemento flexible basecoat marca Durock® que se cubre en su totalidad.

Permita que el basecoat cure por lo menos 24 hrs. antes de aplicar acabados texturizados.

3.- TORNILLOS

Los tornillos adecuados para los tableros de cemento marca Durock® son los tornillos protegidos para la acción alcalina del cemento y son los DS de 1 1/4" y de 1 5/8" que ofrece USG. Éstos cuentan con protección a la oxidación requerida para el sistema.

4.- CEMENTO FLEXIBLE BASECOAT MARCA DUROCK®

El basecoat es el principal elemento en la apariencia final, su durabilidad y resistencia al agua es crítica y debe ser aplicado de acuerdo con las instrucciones del fabricante (el espesor mínimo debe ser de 2 mm sobre toda la superficie). La malla no debe ser visible a través del basecoat.

5.- ACABADOS EXTERIORES

La apariencia de los acabados dependerá del color textura usada, las herramientas con las cuales fue aplicada y la técnica empleada entre los aplicadores, es importante mezclar la pasta de texturizar de la misma forma, variaciones en la textura y absorción del basecoat afectarán la apariencia del acabado final.

El uso de un primer sellador es apropiado para unificar la absorción y el color, particularmente cuando finas texturas son usadas. Se recomienda tener suficiente área y trabajadores para cubrir más área y evitar al máximo las juntas frías en los acabados.

Se debe tener en cuenta que las pastas secan por evaporación de agua, de tal forma que factores como alta humedad, temperaturas frías o falta de movimiento de aire retardan el secado de las pastas, la demora en el secado puede afectar la apariencia y deslavarse con la presencia de agua y no precisamente ser defecto del material.

6.- BLOQUES SÓLIDOS

Todos los postes estructurales deben contemplar sujeciones laterales a un máximo de 1.22 m para evitar la rotación de los postes y mantenerlos a 90°, los tableros de yeso pueden ser usados para este efecto pero deben ser instalados antes del tratamiento de juntas en muros exteriores así como el terminado de la capa base de basecoat.

Los perfiles metálicos son flexibles y tienen tendencia a moverse cuando reciben un empuje de viento, o existen cambios de temperatura, estos movimientos pueden ocasionar algunas fisuras del basecoat cuando es aplicado directamente sobre el tablero de cemento. Es recomendable reforzar con malla de fibra de vidrio y basecoat toda la superficie o bien usar pinturas elastoméricas.

7.- VENTANAS Y PUERTAS

Las ventanas y puertas pueden permitir la intrusión de agua a través de las aristas o estructura, para reducir el riesgo y que se degrade el metal, es importante observar el detalle para el manejo del agua contenido en este manual y apoyarse en las recomendaciones de los fabricantes de ventanas y puertas para la correcta instalación. Todas las ventanas y puertas deben tener, de preferencia, un marco perimetral que cubra el espesor del muro y repisón en la parte inferior con desnivel para que el agua resbale.

8.- LUZ Y SOMBRAS

Cuando la temperatura exterior difiere considerablemente del interior, el aire caliente puede acumular en las zonas más frías de los muros exteriores partículas de polvo del ambiente y causar sombras particularmente sobre los tornillos o la estructura, al retener de forma diferente el calor, éste es un fenómeno natural que nada tiene que ver con fallas del sistema.

Donde la temperatura, humedad y polvo son condiciones existentes y causas inobjetables de manchas, se deberá considerar un aislante o separación térmica entre las caras interior y exterior.

Se deberá tener cuidado de retirar los andamios inmediatamente después de la aplicación de los acabados para evitar que la imagen de los andamios se dibuje en la fachada resultado de un secado diferencial en áreas donde la sombra del andamio cubre.

9.- JUNTAS DE CONTROL Y EXPANSIÓN

Es responsabilidad del arquitecto/ ingeniero diseñar y detallar las juntas de expansión, esto incluye la localización de juntas, anchos, selección de juntas y sellado de materiales.

No utilice juntas de control que no hayan sido recomendadas por USG.

Las juntas de control minimizan las fisuras por dilataciones o contracciones de los materiales, en este manual encontrará las distancias recomendadas así como los accesorios plásticos disponibles.

Los accesorios metálicos, zincados no son recomendados al exterior, ya que existe el riesgo de oxidación.

Las juntas de control deben ser tomadas en la superficie de los muros y plafones en los siguientes casos observando:

- Juntas de expansión
- Intersecciones de diferentes substratos o diferentes materiales de acabado
- Intersección de diferentes tipos de muros ejemplo: tabique o block con sistemas a base de tableros de yeso o cemento.
- Puntos donde sabemos por anticipado que existirán movimientos de estructuras primarias o secundarias
- La máxima distancia de las juntas de control será de 4.88 m como óptima y máximo a 6.10 m para sistemas exteriores Durock® con aplicación de acabados directamente (pastas, pinturas elastoméricas o losetas o azulejos) y deben considerarse en cualquier dirección.
- Las juntas verticales requieren de duplicar el poste con separación de 1.5 cm para junta de control en "V" y 2 cm para la junta de control cuadrada.
- Las juntas verticales siempre serán continuas, las horizontales se interrumpen con la vertical.
- La intersección entre éstas se debe sellar para evitar la penetración de agua.
- No aplicar losetas o acabados sobre estas juntas de control.

10.- FILTRACIÓN DE AIRE Y AGUA

USG recomienda y provee de diferentes substratos así como detalles y recomendaciones para el manejo del agua, estos sistemas prevén una solución de drenado en la fase cuando pueden fallar los selladores, debe tenerse especial atención en el diseño y correcta instalación de las juntas de control, aberturas y penetraciones que se tengan.

La recomendación es la de evitar que el agua penetre a la cavidad del muro.

El tablacemento marca Durock® no es una barrera contra el agua. Una continua barrera de agua deberá ser instalada sobre los postes y sobre los botaguas plásticos (flashings), que permitan que el agua drene en sentido horizontal. Aunque USG especifique estos accesorios buscando el buen manejo de agua, es responsabilidad del profesional en diseño puntualizar a detalle la ubicación y detalle de los mismos.

11.- ÁREAS DE TRÁFICO

En áreas de tráfico como: frentes de tiendas, pasillos en escuelas, hospitales, escaleras etc. es recomendable el uso de malla y basecoat siguiendo los estándares para la malla. USG le puede ayudar a seleccionar la especificación correcta.

12.- OBJETOS QUE SE COLOCAN EN LA SUPERFICIE DE MUROS EXTERIORES

Para las aplicaciones con poliestireno (sistema EIFS) no deberán colocarse directamente a la superficie objetos tales como: señales, anuncios, cajas de correo, estantería etc. Éstos deberán atornillarse y sellarse a través del sistema EIFS y llegar a la estructura que son los postes o el block de cemento.

13.- PROTECCIÓN A LA CORROSIÓN

Todos los componentes arquitectónicos tales como aluminio, marcos de ventanas flashings, accesorios metálicos deberán protegerse de materiales alcalinos tales como el tablero de cemento, el basecoat, morteros, cemento, yeso, materiales para uniones de losetas cerámicas.

Aplicación, Guía de Especificación

Esta guía pretende dar asistencia en la especificación de sistemas Durock®, cualquier duda por favor contacte al departamento de Soluciones Técnicas de USG 01800 874 4 968 o bien al 01 55 5 261 6300 y con gusto le atenderemos.

PARTE 1: GENERALIDADES

1.1- Alcance

Para la especificación se deben conocer los requerimientos de proyecto.

1.2- Calidad

Todos los materiales, a menos que exista otra indicación deberán ser manufacturados por USG United States Gypsum Company y deberán ser instalados de acuerdo con las instrucciones impresas.

1.3- Almacenamiento y Entrega de materiales

Todos los materiales deberán ser entregados en su empaque original y almacenados de tal forma que reciban protección a golpes o daños por exposición a elementos climatológicos, agua o sol.

1.4- Condiciones Ambientales

Todas las pastas incluyendo basecoat, no deben aplicarse a temperaturas debajo de los 7°C o que los substratos estén mojados ya que en temperaturas menores a ésta, se forman capas de hielo.

Después de aplicar el basecoat dejar secar por lo menos 24 hrs. antes de aplicar los acabados finales y deben protegerse de la lluvia y temperaturas menores de 7° C.

El calor y clima seco pueden afectar el manejo en la aplicación del basecoat o acabados finales texturizados, debido al rápido secado, para mejorar el manejo es necesario humedecer los tableros de cemento marca Durock®.

1.5 Estructura

La lámina de los perfiles estructurales debe cumplir con normas ASTM respecto al espesor, galvanizado y formación. Es requisito indispensable que el fabricante publique las propiedades físicas de los elementos y observar que la deflexión de los elementos metálicos (postes) no excedan $L/360$ y el calibre sea 20 ó mayor, con un galvanizado de G60 inmersión en caliente.

PARTE 2: EJECUCIÓN

1.2 Bastidores

Los postes serán de calibre 20, las canales calibre 22, galvanizados G60, de preferencia de una sola pieza.

Se deberá evaluar si se requieren refuerzos laterales para evitar la rotación de postes, éstos serán colocados máximo a cada 1.22 m.

La separación máxima de los postes será de 40.6 cm a centros, los postes se unen a los canales por medio de tornillos tek plano de 1.27 cm a cada lado.

Se deben almacenar en lugares secos, libres de recibir mugre, sal, rocío salino, brisa marina o materiales de obra que pueden deteriorarlos. Poner especial atención en zonas costeras, los productos se deberán almacenar en bodegas para evitar que se impregne la sal.

1.3 Membrana impermeable

USG ha evaluado y aprobado el producto Tyvek® Stucco Wrap de Dupont® como la membrana impermeable que se requiere para los sistemas de muros exteriores. Esta membrana se coloca antes de la instalación del tablero de cemento marca Durock®. Es ideal ya que presenta características de resistencia al viento, no se desgarran es impermeable y deja transpirar al muro. Esto significa que no dejará pasar el agua, pero sí deja transpirar al muro en su cavidad debido a los diferenciales de temperatura que se dan del interior y el exterior, protegiendo a los postes de degradación por oxidación.

Presenta una superficie diseñada con canales para que el agua no se estanque en el interior de los muros sirviendo de guía.

No se intemperiza, es blanca para que no absorba calor.

Se presenta en rollos de 1.53 m x 61 m que permite tener menos juntas entre lienzos.

Se coloca de abajo hacia arriba con traslapes de 15 cm y se fija a los postes con la cinta adhesiva USG.

1.4 Tablero de cemento
marca Durock®

La aplicación del tablero de cemento marca Durock® podrá ser vertical u horizontal, con la cara rugosa al exterior, atornillada a los postes calibre 20 (determinados por empuje de viento y altura) con tornillos DS (Durock Screw) de 1 1/4" para capa sencilla y de 1 5/8" para capas dobles especiales para tablamiento) a cada 20 cm máximo.

Se deberá tener cuidado de no sobre atornillar el tornillo para evitar que el tornillo se barra, y no tenga la tracción adecuada. El tablero debe quedar fijado firmemente a los postes.

Se deberá insistir en que los tableros de cemento no sean atornillados con tornillos diseñados para tableros de yeso (se corre el riesgo de que se oxiden) rompen el tablero además de la falta de sujeción.

Las juntas entre placas deberán cuatraparse y éstas deberán coincidir con los postes al hilo.

1.5 TRATAMIENTO DE JUNTAS Y JUNTAS DE EXPANSIÓN

A. Basecoat marca Durock® y cinta de refuerzo marca Durock®

Las juntas entre placas se tratan con compuesto para juntas basecoat marca Durock® y cinta de refuerzo de fibra de vidrio polimerizada marca Durock®.

El compuesto para juntas se ofrece en bolsas de 22.7 kg. Se prepara con agua a razón de 5 lts en una cubeta se verterá agua (aproximadamente 3 lts) y gradualmente se vaciará el compuesto, luego poco a poco más agua hasta adecuar el compuesto cuidando que no quede muy espeso o muy aguado de tal forma que impida una buena aplicación. Batir en el primer paso y periódicamente durante la adecuación con taladro industrial con aspas es una buena práctica. Una vez preparado el compuesto se recomienda dejar reposar 15 minutos y volver a batir.

El primer paso para tratar las juntas es aplicar compuesto en ellas y colocar la cinta de refuerzo marca Durock® de 10 cm de ancho, dejar secar y aplicar sobre toda la superficie el compuesto basecoat en una capa de 2 mm. Dejar reposar aproximadamente 15 minutos y flotar con la ayuda de una pieza de poliestireno para unificar la superficie. Esta actividad siempre se debe llevar a cabo ya que el tablero no tiene los bordes rebajados y las juntas no se perderían.

Un bulto de compuesto rinde aproximadamente de 4 a 5 m² en capa uniforme de 2 mm sobre toda la superficie del tablamiento. Usted puede preparar el compuesto que requiera para su trabajo y cerrar bien la bolsa y almacenar o dejar en un lugar seco.

El compuesto se debe dejar por lo menos 24 hrs. antes de aplicar acabados.

B. Mortero Latex marca Durock®

En caso de que los acabados sean losetas, éstas se fijarán al tablamiento con mortero látex marca Durock® y no será necesaria la aplicación del basecoat en toda la superficie. Sólo se deberá considerar en el tratamiento de juntas. Una vez terminado el tratamiento de juntas, el mortero se aplicará sobre toda la superficie del tablamiento pero en secciones cortas para que de tiempo de fijar las losetas. El mortero se aplica con llana dentada en espesor de 3 mm y se unta la parte posterior de las losetas al 100% con el mismo producto para asegurar una buena adherencia.

Lavar las losetas es una buena práctica para quitar polvo acumulado que puede evitar una buena adherencia.

Las losetas no deben exceder de 48 x 48 cm y espesor de 2 cm o peso de 70 kg/m².

C. Juntas de Control Plásticas Vinyl Corp®.

Las juntas de expansión o de control deben ser plásticas no degradables, resistentes al sol, agua, e intemperismo y no deben exceder los 6.10 m, la separación óptima es de 4.88 mn.

USG recomienda el uso de estas juntas de control y accesorios.

Nunca se deben colocar accesorios metálicos o de plástico diseñados para interiores, se corre el riesgo de oxidación e intemperismo.

Los accesorios plásticos se cubren con compuesto basecoat marca Durock® excepto las ranuras de las juntas de control que tienen por objetivo separar las áreas de tableros y dejar trabajar en esos puntos a la fachada impidiendo que aparezcan grietas o fisuras en la superficie.

La junta de control en "V" contiene una cinta que impide que el compuesto se introduzca en la abertura. Esta cinta se retira cuando se aplicaron acabados.

Independientemente de los acabados, pinturas o losetas las juntas de control deben especificarse y colocarse siempre sobre el sustrato de tablamiento.

Los tableros de cemento siempre deben presentar la ranura para la instalación de las juntas de control plásticas para la junta en "V" 1.2 cm y para la cuadrada 2 cm.

Para su colocación en sentido vertical se deberá duplicar el poste y en sentido horizontal separar los tableros, nunca se debe rautear sobre la superficie de los tableros instalados se rasga la membrana impidiendo el buen manejo de agua y se puede cortar el poste debilitándolo.

En todos los casos se deben utilizar los accesorios plásticos ya que son parte del sistema.

C. Selladores

Es necesario sellar las intersecciones de las juntas de control, perímetros de muros para evitar penetraciones de agua. El sellador deberá tener capacidad de 50% de elongación y 100% de recuperación tal como: Down Corning 790 y 795.

Los materiales deben estar totalmente curados antes de la aplicación de selladores.

Obras Representativas





Proyecto: ITESM, Campus Chihuahua
Ubicación: Chihuahua, Chih.
1995

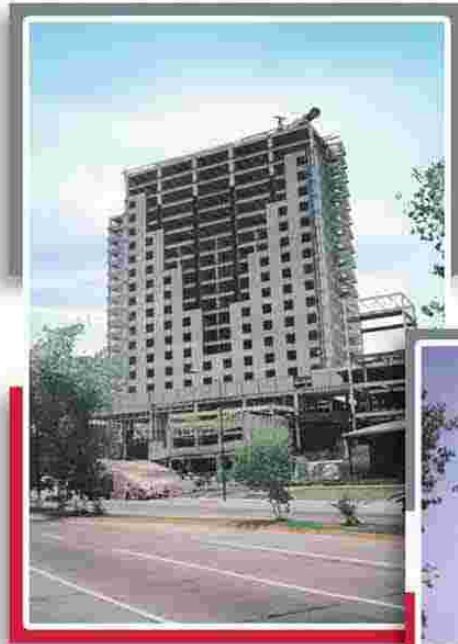


Proyecto: Hospital Santa Engracia
Ubicación: Monterrey, N.L.
1997



Proyecto: Liverpool
Ubicación: Santa Fé, México, D.F.
1993





Proyecto: Hotel Hilton
Ubicación: Guadalajara, Jal.
1996



Proyecto: Bay View Grand
Ubicación: Nuevo Vallarta, Jal.
2000

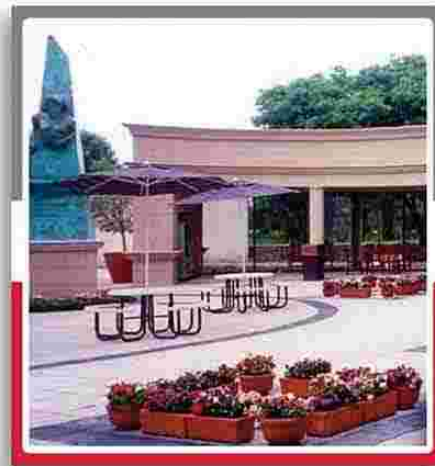




Proyecto: Liverpool
Ubicación: Toluca, Edo. de Mex.
1996



Proyecto: Soriana
Ubicación: Monterrey, N.L.
2004



Proyecto: ITESM
2004

Proyecto: ITESM Santa Fé
Ubicación: México, D.F.
2004



Directorio de Oficinas

USG México, S.A. de C.V.

Paseo de Tamarindos No. 400-B 1er piso,
Col. Bosques de las Lomas, México, D.F.
C.P. 05120 Tel.: (01 55) 5261 6300
Fax: (01 55) 5261 6381 durock@usg.com.mx

Guadalajara

Av. López Mateos No. 328-203
Col. Ladrón de Guevara, Guadalajara, Jal.
C.P. 44680 Tel.: (01 33) 3616 0350
Fax: (01 33) 3616 7224 guadalajara@usg.com.mx

Monterrey

Av. Vasconcelos No. 109, Ote Local 2-B,
Col. del Valle, Sn. Pedro Garza García, N.L.
C.P. 66220 Tel.: (01 81) 8335 8256 y 49
Fax: (01 81) 8335 8246 monterrey@usg.com.mx

Marcas Registradas

TABLACEMENTO®, DUROCK®, TABLAROCA®, SHEETROCK®, FIRECODE®, INSULSCREEN™, DUROSCREEN™, PERFATRIM®, PERFACINTA®, REDIMIX®, EASY SAND® y FIBRAROCA® son marcas registradas y son propiedad de USG México/USG Corporation y/o subsidiarias. ® y ™ Todos los derechos reservados.

THERMAFIBER® es una marca registrada de Thermafiber LCI.

TYVEK® es una marca registrada de DuPont®.

HILTI® es una marca registrada de Hilti®.

VYNIL CORP® es una marca registrada de Vynil Corp®

SCOTCH GRIP® es una marca registrada de 3M®

Nota

Los productos aquí escritos pueden no encontrarse en todos los mercados geográficos. Para mayor información consulte la oficina de ventas o a un representante de ventas de USG México.

Advertencias

No nos hacemos responsables por daños imprevistos o consecuentes, sufridos directa o indirectamente, ni por pérdida alguna causada por la aplicación de estos productos que no fueron instalados de acuerdo con las instrucciones impresas o si se les dió otro uso que no sea el indicado. Nuestra responsabilidad está explícitamente limitada al reemplazo de productos defectuosos. Cualquier reclamación será considerada inexistente, a menos que sea presentada por escrito a USG México, S.A. de C.V. dentro de los 30 días calendario a partir de la fecha de la nota de compra.

Información: Arq. J. Ricardo López Jacob (Depto. Técnico y de Calidad)

Diseño: Hiromi Wanatabe Kimura (Depto. Mercadotecnia)

USG México S. A. de C. V. Subsidiaria de USG Corporation

Mérida

Av. Reforma No. 508-G Local 9 P.B.
Col. García Gineres, Mérida, Yuc.
C.P. 97070 Tel.: (01 999) 920 1240
Fax: (01 999) 920 0353 merida@usg.com.mx

Chihuahua

Calle Santos Degollado No. 3714-C,
Col. Obrera, Chihuahua. Chih.
C.P. 31350 Tel.: (01 614) 415 2012
Fax: (01 614) 415 2022 chihuahua@usg.com.mx

Preguntas y Sugerencias

durock@usg.com.mx
usg4you@usg.com.mx



Asesoría Técnica:
01 800 USG 4 YOU
874 4 968



Búscanos en:
www.usg.com.mx



Correo electrónico
durock@usg.com.mx
usg4you@usg.com.mx